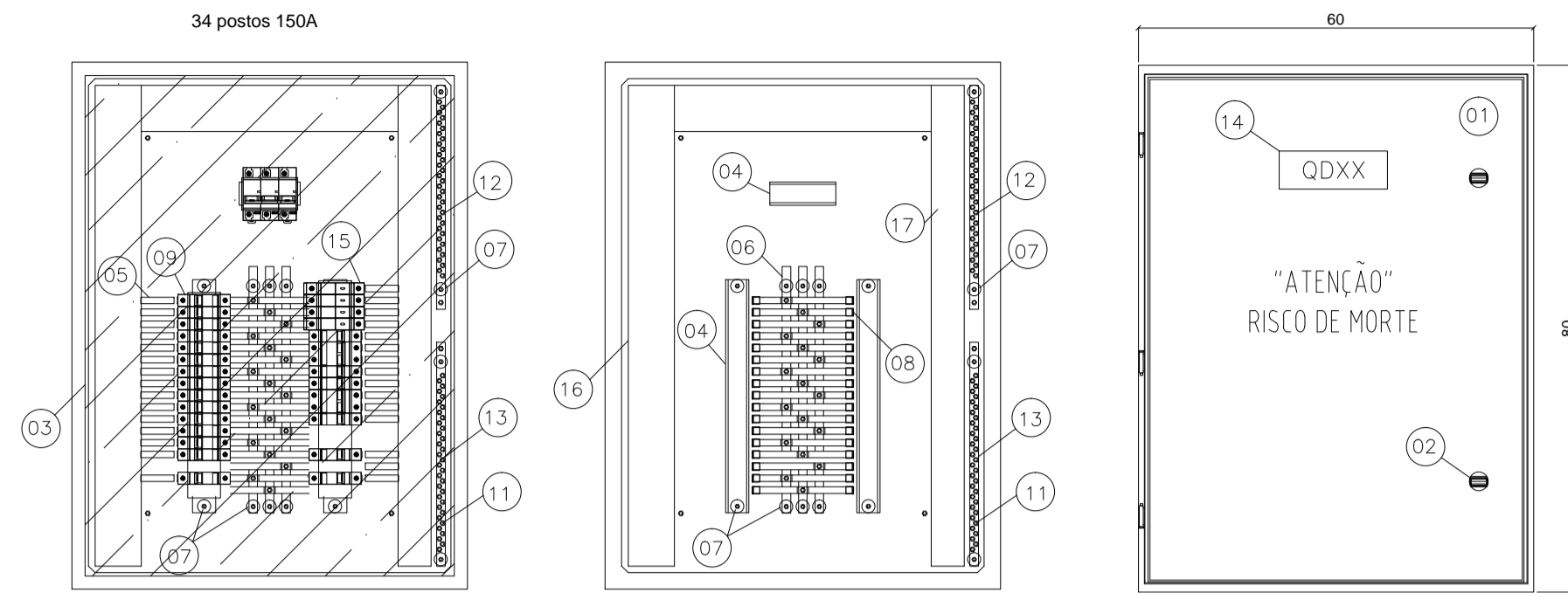






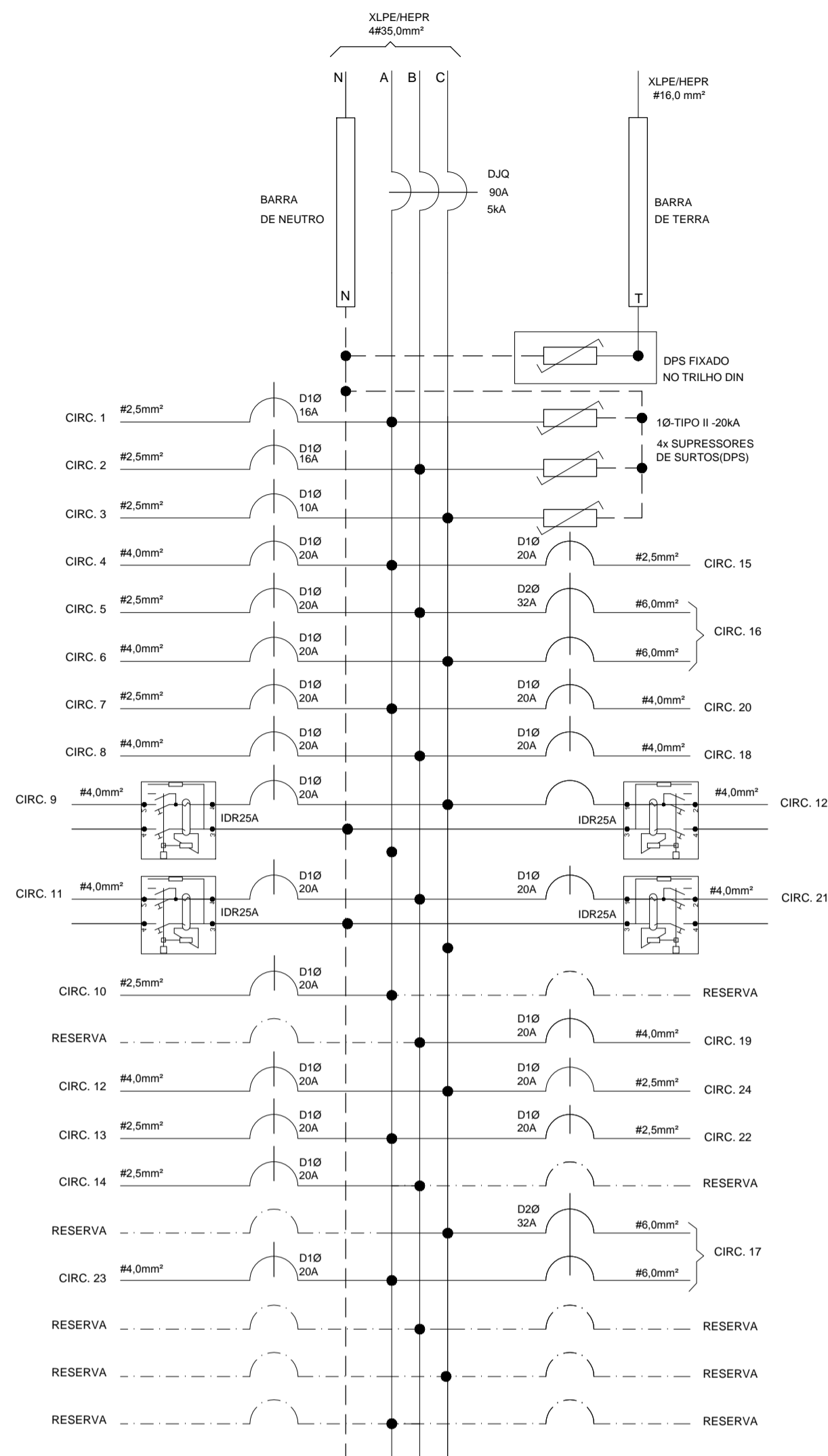


**QDFL01**



**ESPECIFICAÇÕES DOS MATERIAIS DO QUADRO DE DISTRIBUIÇÃO**

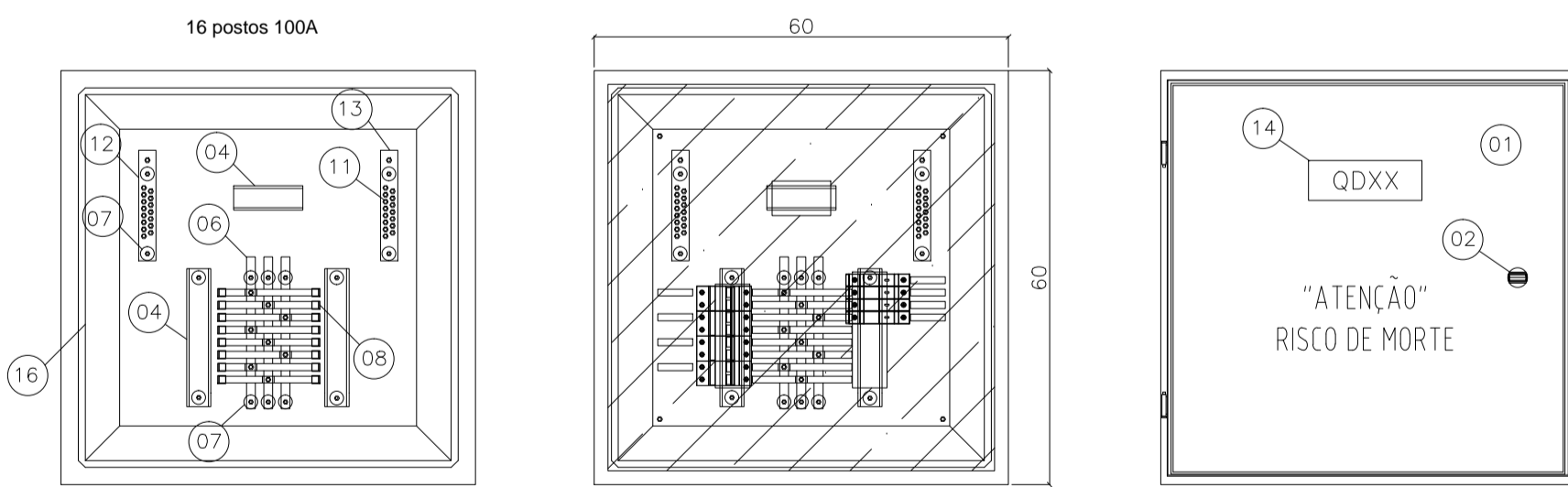
- QUADRO DE FABRICAÇÃO ESPECIAL, IP=65, EM CHAPA 16USG, PORTA DIANTEIRA C/ FECHADURA E CHAVE TIPO YALE. DIMENSÕES: 80x60x25cm C/ PLACA DE MONTAGEM LARANJA RAL 2004 NO FUNDO.
- FECHO COM CHAVE TIPO YALE.
- PLACA DE ACRILICO TRANSPARENTE, ESPESURA MINIMA DE 4mm, PARA PROTEÇÃO CONTRA CONTATOS DIRETOS, DEVRÁ PERMITIR ACESSO APENAS AS MANOPLAS DOS DISPOSITIVOS.
- TRILHO DIN P/ FIXAÇÃO DE COMPONENTES.
- ADESIVO AUTOCOLANTE C/ A IDENTIFICAÇÃO DOS DISJUNTORES. COLADA NA PLACA DE ACRILICO.
- BARRA DE COBRE ELETROLITICO ESTANHADO, COM 99% DE PUREZA, QUE SUPORTE 160 A, 5/8" X 1/8" COMPRIMENTO 32cm. (PARÂMETROS P/ CADA BARRA)
- ISOLADOR TIPO PARALELO-1000V.
- ISOLADOR P/ BARRAMENTO HORIZONTAL TIPO PINO.
- DISJUNTOR TERMOMAGNETICO NORMA DIN (PADRÃO EUROPEU), FPRNECIDO SEPARADAMENTE, CURVA C, ESPECIFICAÇÃO E MONTAGEM CONFORME TRIFILAR DO QGBT.
- VER FRANCHA TRIFILARES)
- TERMINAL DE COMPRESSÃO P/ ATERRAMENTO PARA CABO #16,0mm<sup>2</sup>. (UTILIZADO PARA ATERRAMENTO DO QUADRO)
- PARAFUSO DE METAL AMARELO (LATAO) DE 1/4" (COMPRIMENTO CONFORME NECESSÁRIO)
- BARRA DE COBRE (160A - 5/8" X 1/8" X 34 cm) P/ NEUTRO - 34 FUROS - FIXADA POR ISOLADORES.
- BARRA DE COBRE (160A - 1/2" X 1/8" X 34 cm) P/ TERRA - 34 FUROS - FIXADA POR ISOLADORES.
- PLAQUETA DE ACRILICO DE IDENTIFICAÇÃO DO QUADRO.
- DISPOSITIVO PROTETOR CONTRA SURTOS (DPS) MONOPOLAR - CLASSE I CORRENTE MÁXIMA DE SURTO 40kA EM 275Vca. (01 DPS/FASE)
- CANALETA PVC ABERTA 80X80MM
- CANALETA PVC ABERTA 50X50MM



TOTAL = 29.164 W  
DEMANDA = 23.331 W

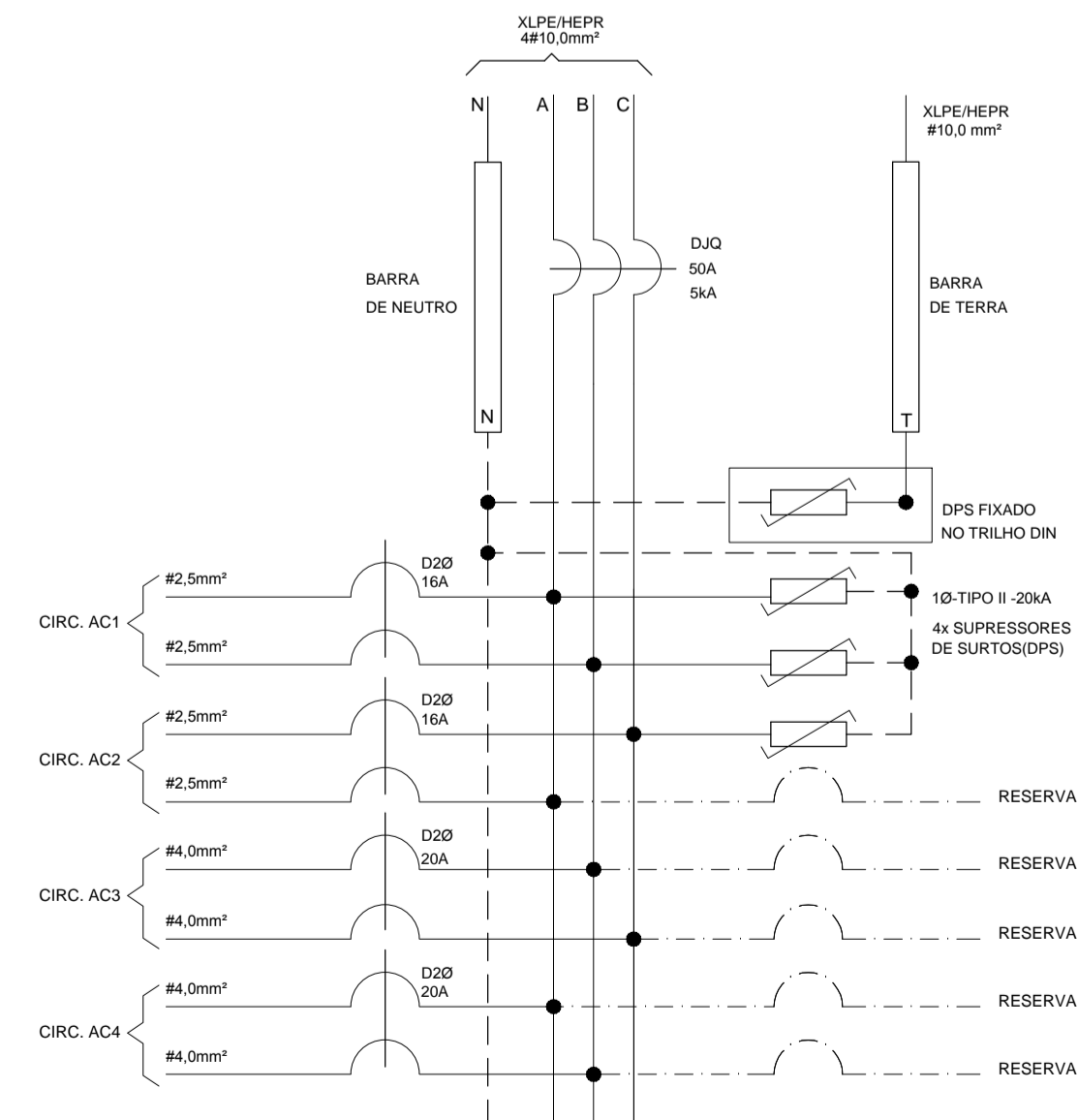
| ESPECIFICAÇÕES DO QUADRO DE DISTRIBUIÇÃO   |   |
|--|---|
| ESPECIFICAÇÕES DOS MATERIAIS MENCIONADOS NOS TRIFILARES  |   |
| D10 -  | MINI-DISJUNTOR MONOPOLAR, CURVA C - 5KA 220/127VCA (NBR IEC 60947-2), REF. SIEMENS, GE, SCHNEIDER OU EQUIVALENTE. NORMA DIN PADRÃO EUROPEU. |
| D20 -  | MINI-DISJUNTOR BIPOLAR, CURVA C - 5KA 220/127VCA (NBR IEC 60947-2), REF. SIEMENS, GE, SCHNEIDER OU EQUIVALENTE. NORMA DIN PADRÃO EUROPEU.   |
| D30 -  | MINI-DISJUNTOR TRIPOLAR, CURVA C - 5KA 220/127VCA (NBR IEC 60947-2), REF. SIEMENS, GE, SCHNEIDER OU EQUIVALENTE. NORMA DIN PADRÃO EUROPEU.  |
| D0R20 -  | DISPOSITIVO INTERRUPTOR DIFERENCIAL RESIDUAL BIPOLAR, SENSIBILIDADE 30mA, 240VCA, REF. SIEMENS, GE, SCHNEIDER OU EQUIVALENTE                |
| DJ0 -  | DISJUNTOR GERAL TRIPOLAR, 50KA 220/240V / 25KA 380/415V (NBR IEC 60947-2), REF. SIEMENS, GE, SCHNEIDER OU EQUIVALENTE                       |
| NOTAS  | DISJUNTORES   |
| - DEVERÃO SER UTILIZADOS ISOLADORES DE PISO RESERVA, NAS EXTREMIDADES DAS BARRAS TRANSVERSAIS DO BARRAMENTO TRIFÁSICO.                                   | TRIPOLAR  |
| - DEVERÃO SER UTILIZADAS PLAQUETAS PLÁSTICAS, NOS ESPAÇOS DESTINADOS AOS DISJUNTORES RESERVAS, NÃO PERMITINDO ACESSO AO BARRAMENTO E INTERIOR DO QUADRO. | BIPOLAR   |
| - IDENTIFICAR OS DISJUNTORES COM ETIQUETAS CONTENDO NOME DOS RESPECTIVOS CIRCUITOS.  | MONOPOLAR   |
| - BITOLAS DOS FIOS E CABOS DOS CIRCUITOS PARCIAIS, VER QUADRO DE CARGAS.   |   |

**QDAC01**



**ESPECIFICAÇÕES DOS MATERIAIS DO QUADRO DE DISTRIBUIÇÃO**

- QUADRO DE FABRICAÇÃO ESPECIAL, IP=65, EM CHAPA 16USG, PORTA DIANTEIRA C/ FECHADURA E CHAVE TIPO YALE. DIMENSÕES: 60x60x25cm C/ PLACA DE MONTAGEM LARANJA RAL 2004 NO FUNDO.
- FECHO COM CHAVE TIPO YALE.
- PLACA DE ACRILICO TRANSPARENTE, ESPESURA MINIMA DE 4mm, PARA PROTEÇÃO CONTRA CONTATOS DIRETOS, DEVRÁ PERMITIR ACESSO APENAS AS MANOPLAS DOS DISPOSITIVOS.
- TRILHO DIN P/ FIXAÇÃO DE COMPONENTES.
- ADESIVO AUTOCOLANTE C/ A IDENTIFICAÇÃO DOS DISJUNTORES. COLADA NA PLACA DE ACRILICO.
- BARRA DE COBRE ELETROLITICO ESTANHADO, COM 99% DE PUREZA, QUE SUPORTE 140 A, 1/2" X 1/8" COMPRIMENTO 22cm. (PARÂMETROS P/ CADA BARRA)
- ISOLADOR TIPO PARALELO-1000V.
- ISOLADOR P/ BARRAMENTO HORIZONTAL TIPO PINO.
- DISJUNTOR TERMOMAGNETICO NORMA DIN (PADRÃO EUROPEU), FPRNECIDO SEPARADAMENTE, CURVA C, ESPECIFICAÇÃO E MONTAGEM CONFORME TRIFILAR DO QGBT. (VER FRANCHA TRIFILARES)
- TERMINAL DE COMPRESSÃO P/ ATERRAMENTO PARA CABO #16,0mm<sup>2</sup>. (UTILIZADO PARA ATERRAMENTO DO QUADRO)
- PARAFUSO DE METAL AMARELO (LATAO) DE 1/4" (COMPRIMENTO CONFORME NECESSÁRIO)
- BARRA DE COBRE (260A - 1" X 1/8" X 15,3 cm) P/ NEUTRO - 16 FUROS - FIXADA POR ISOLADORES.
- BARRA DE COBRE (260A - 1" X 1/8" X 15,3 cm) P/ TERRA - 16 FUROS - FIXADA POR ISOLADORES.
- PLAQUETA DE ACRILICO DE IDENTIFICAÇÃO DO QUADRO.
- DISPOSITIVO PROTETOR CONTRA SURTOS (DPS) MONOPOLAR - CLASSE I CORRENTE MÁXIMA DE SURTO 40kA EM 275Vca. (01 DPS/FASE)
- CANALETA PVC ABERTA 50X50MM



TOTAL = 6.420 W  
DEMANDA = 5.136 W

|     |           |       |      |
|-----|-----------|-------|------|
| 05  |           |       |      |
| 04  |           |       |      |
| 03  |           |       |      |
| 02  |           |       |      |
| 01  |           |       |      |
| N°. | DESCRIÇÃO | RESP. | DATA |

**REVISÃO**

**GOVERNO DO ESTADO DO ESPÍRITO SANTO**  
SECRETARIA DE ESTADO DA EDUCAÇÃO - SEDU  
**SEDU** GRÊNCIA DE REDE FÍSICA ESCOLAR

TÍTULO: **REFORMA E AMPLIAÇÃO ESCOLA EEFM BERNARDINO MONTEIRO**

ENDEREÇO: RUA FRANCISCO MARTINS, 13, AMARELO CACHOEIRO DO ITAPEMIRIM - ES

|  |                                 |
|--|---------------------------------|
| FRANCHA: ELÉTRICA                                    | PROJETO: INSTALAÇÕES ELÉTRICAS  |
| SUBSECRETÁRIO ESTADUAL: AURÉLIO MENEGELLI RIBEIRO    | ESCALA: INDICADA UNIDADE: METRO |
| GERENTE DA GERFE: MARCELO AMORIM GONÇALVES           | CREA-MG: 64866/D                |
| COORDENADOR GERAL: EDSON DE OLIVEIRA PIRES           | CREA-ES: 013366/D               |
| COORDENADOR ELETRICISTA EPC: FELIPE DE BRITO AURELIO | CREA-MG: 56593/D                |
| AUTOR PROJETO: ROSEMARY FERREIRA DE MELO             | 073/94                          |
| RESPONSÁVEL TÉCNICO:                                 | CREA-MG: VISTO:                 |
| ARQUIVO: CIT25-D01-EL-R00-04.dwg                     | DESENHO: VISTO:                 |

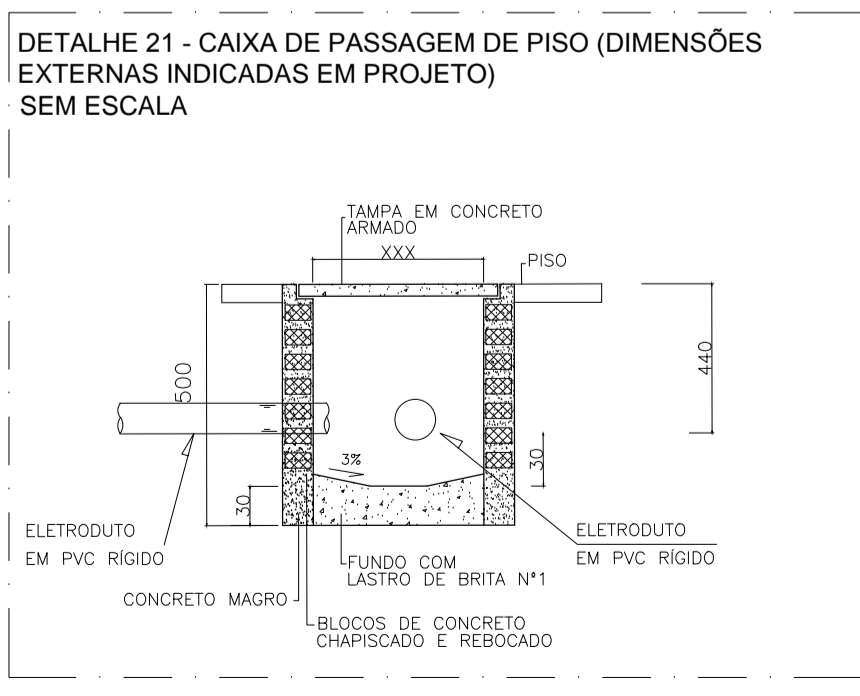
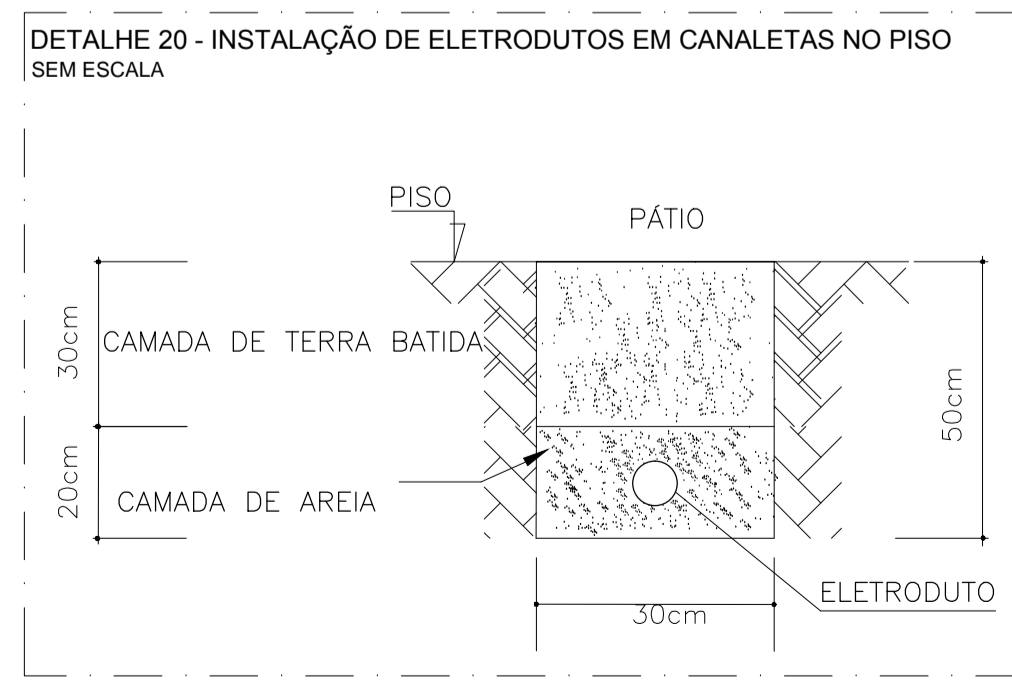
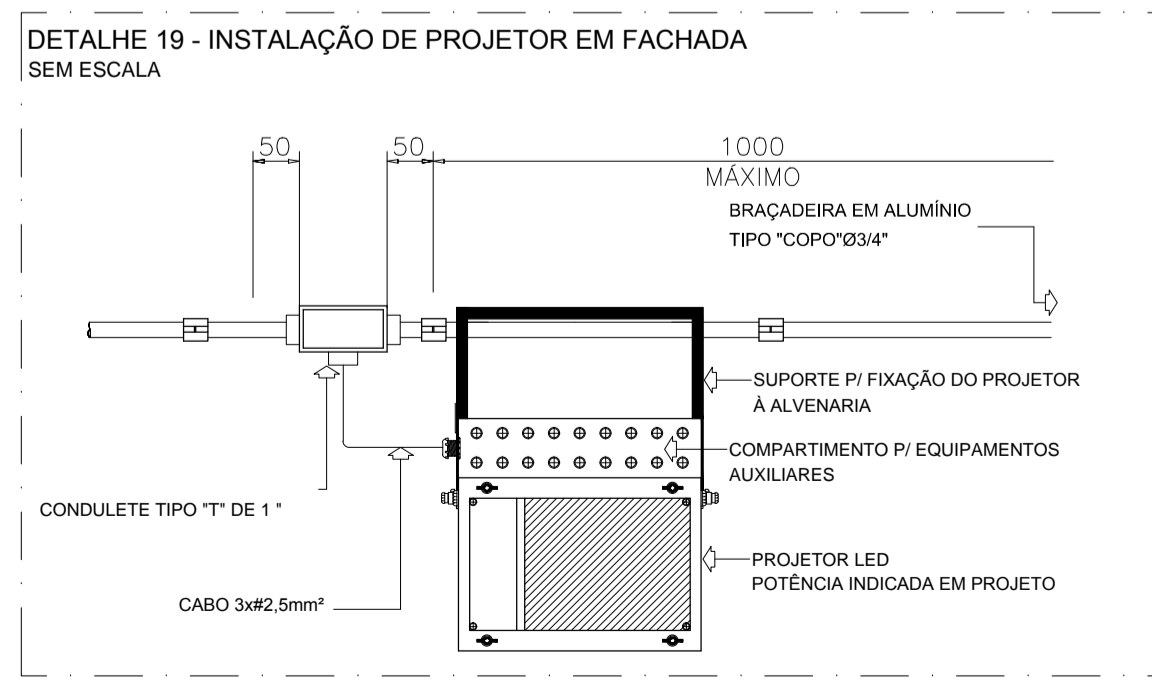
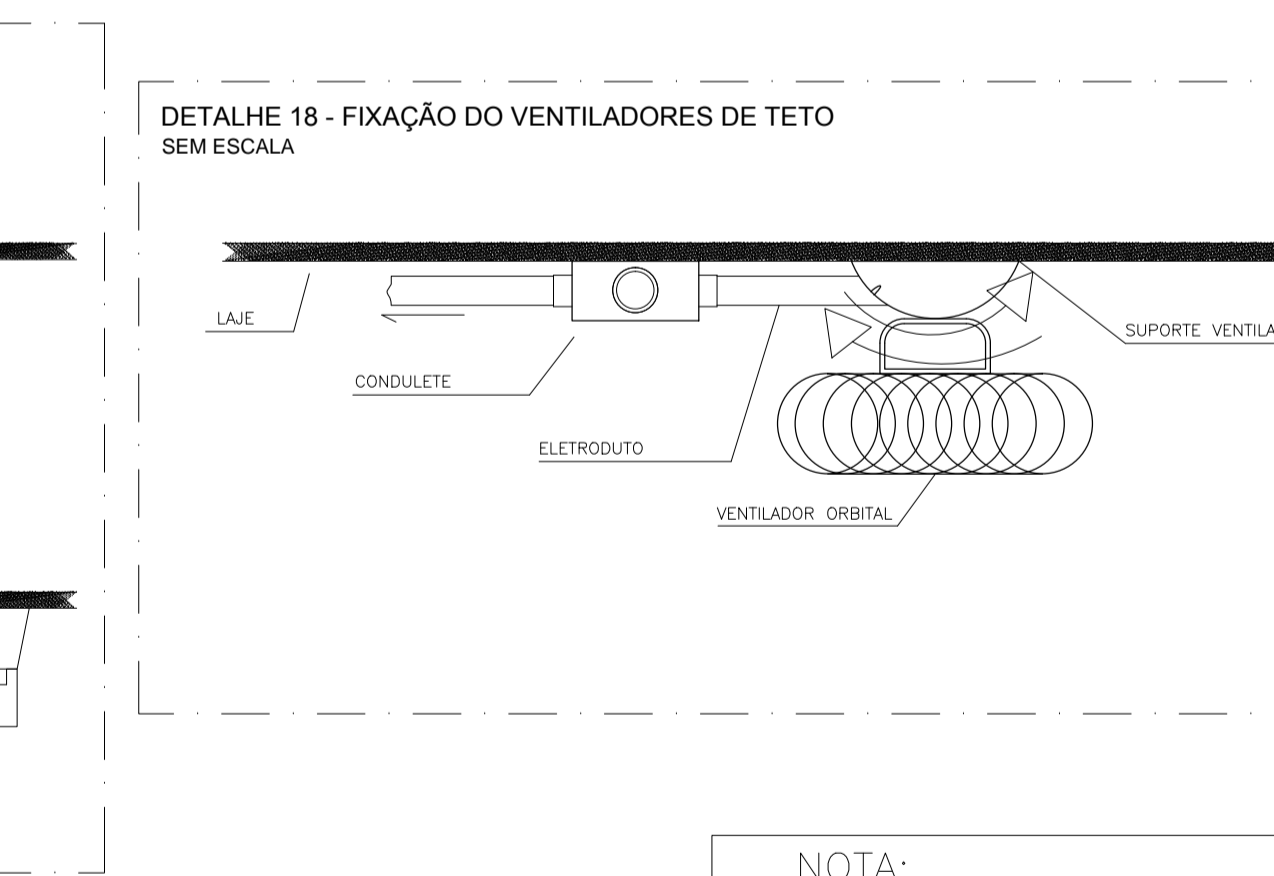
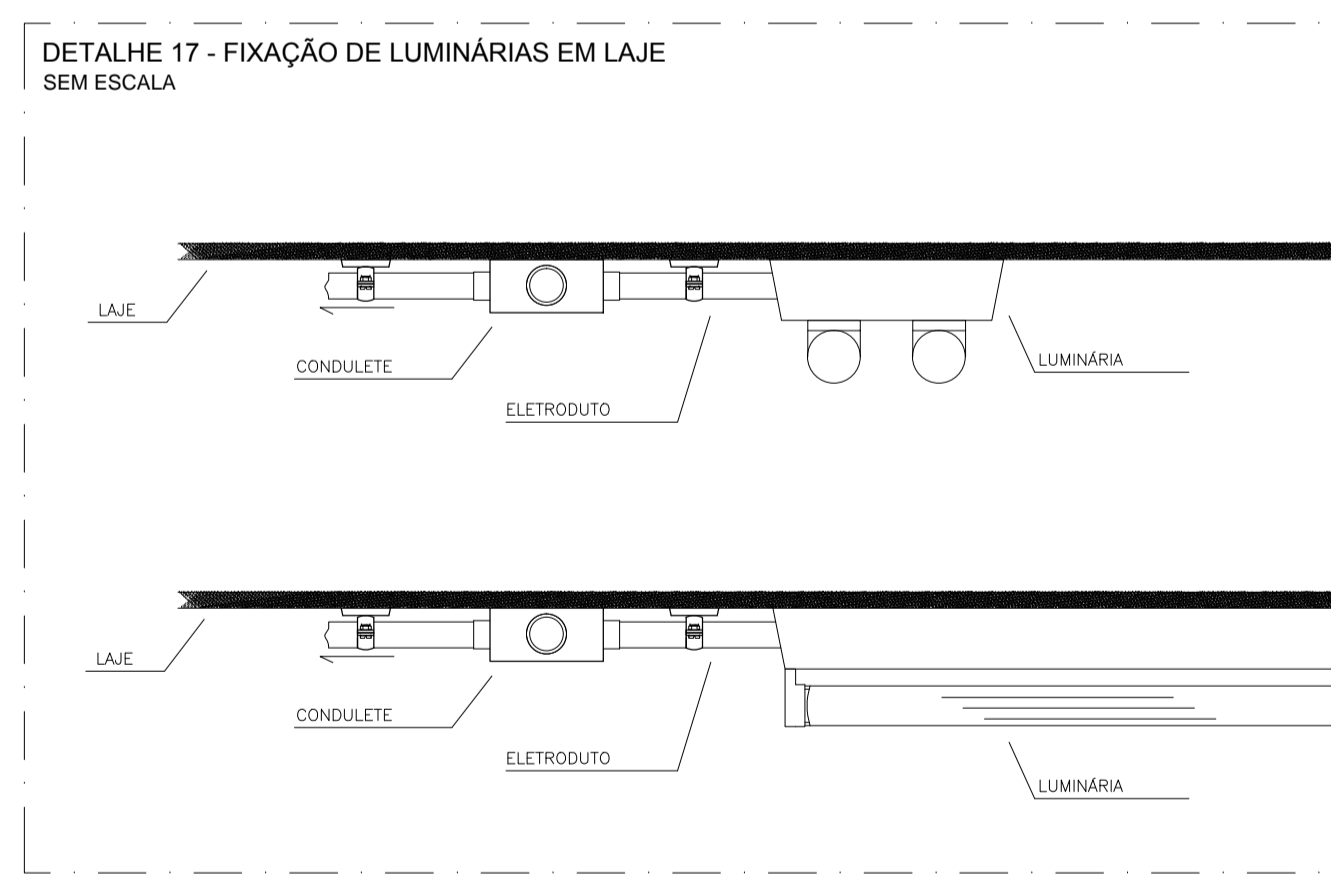
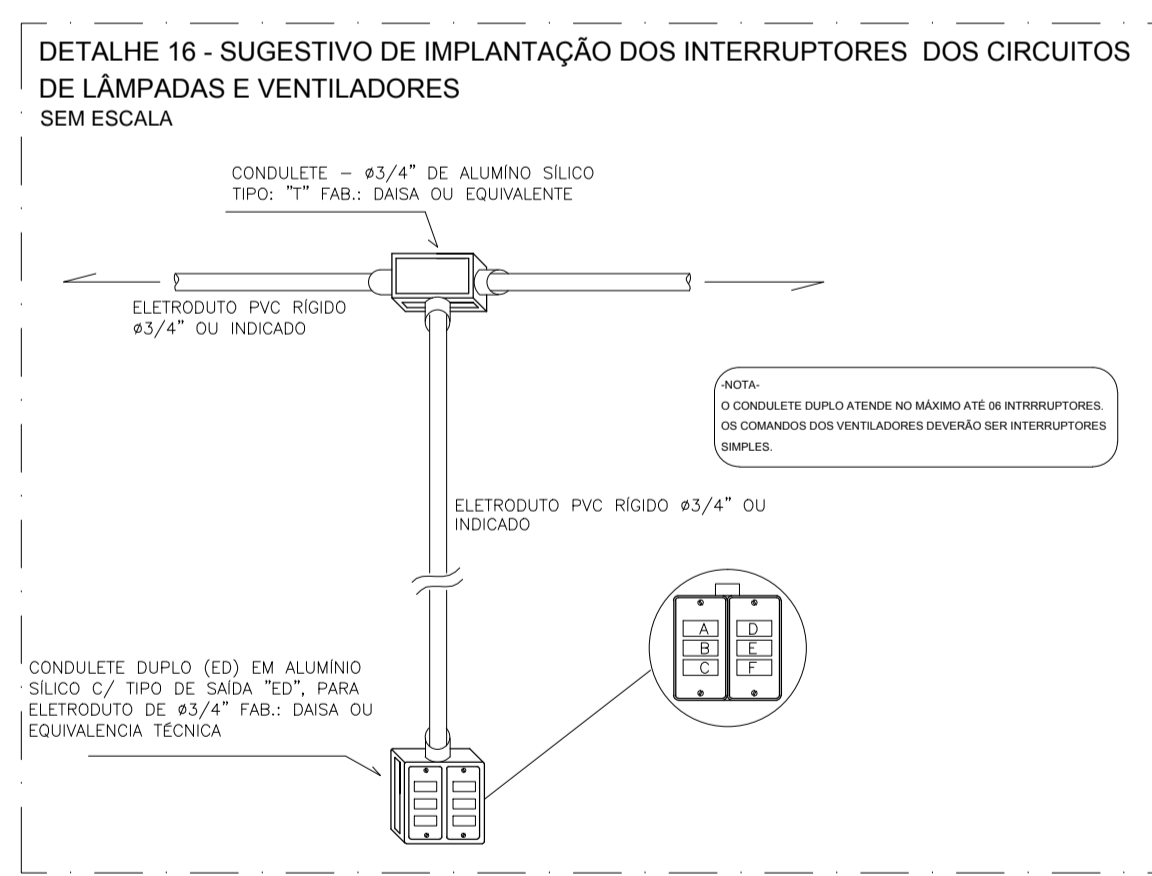
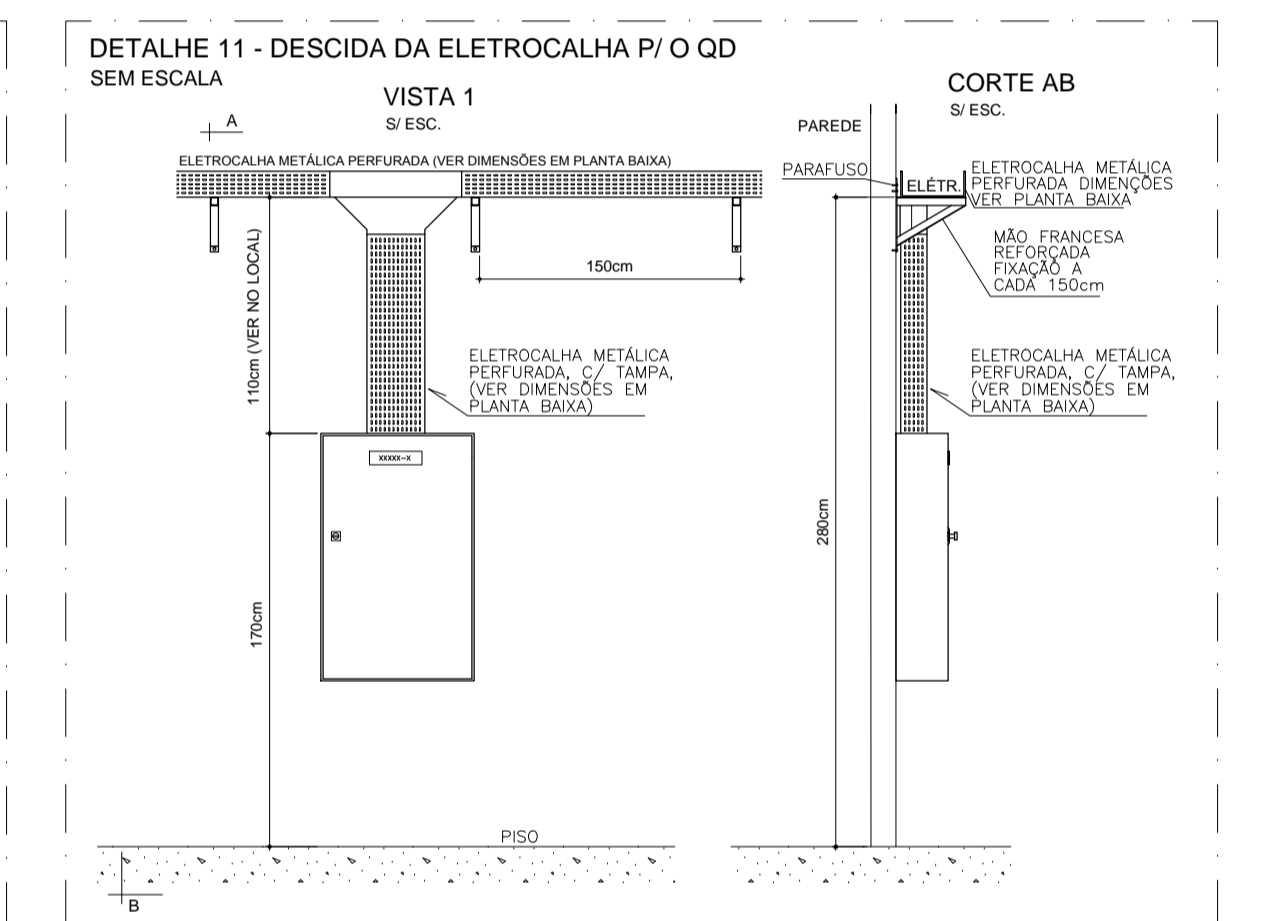
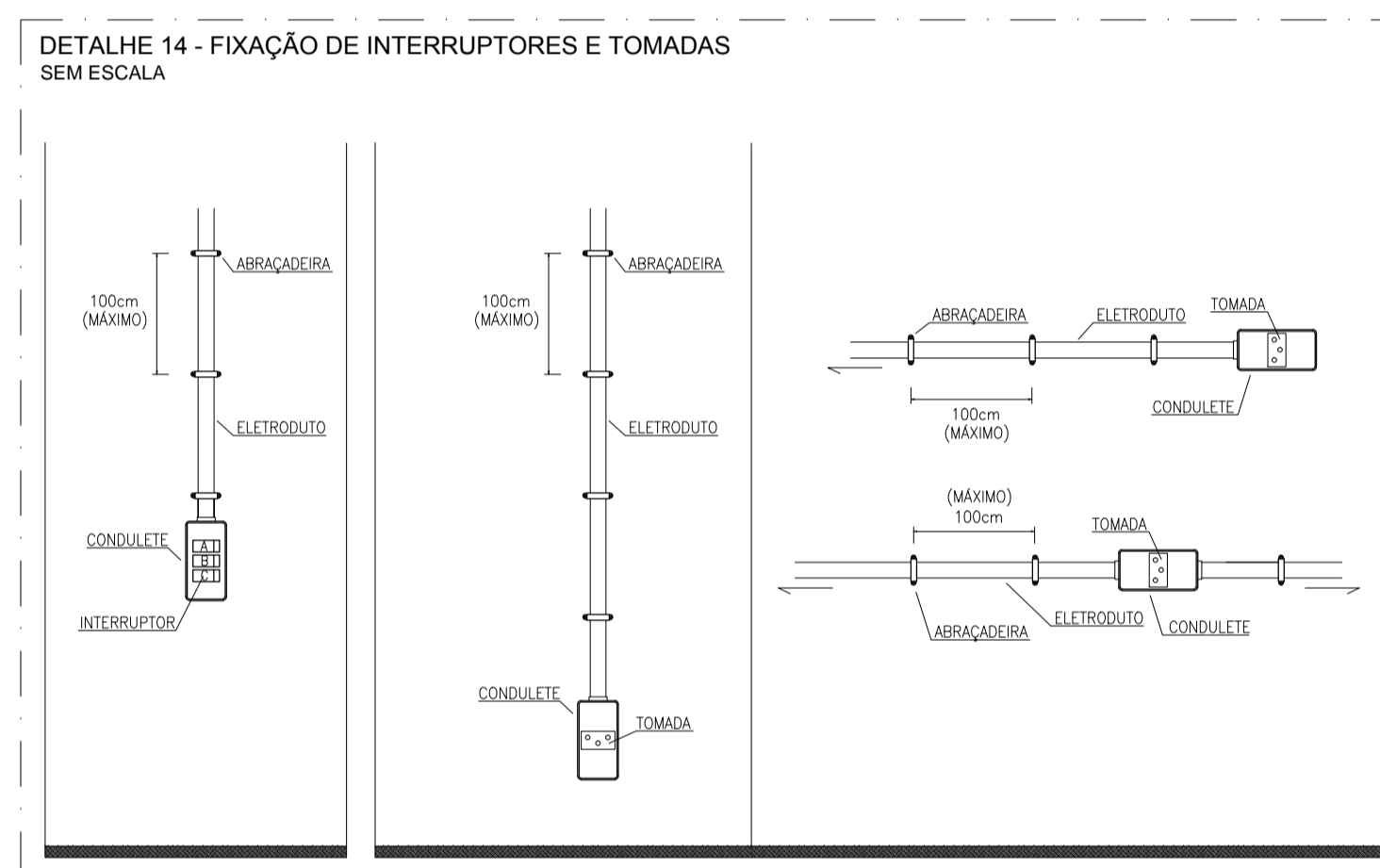
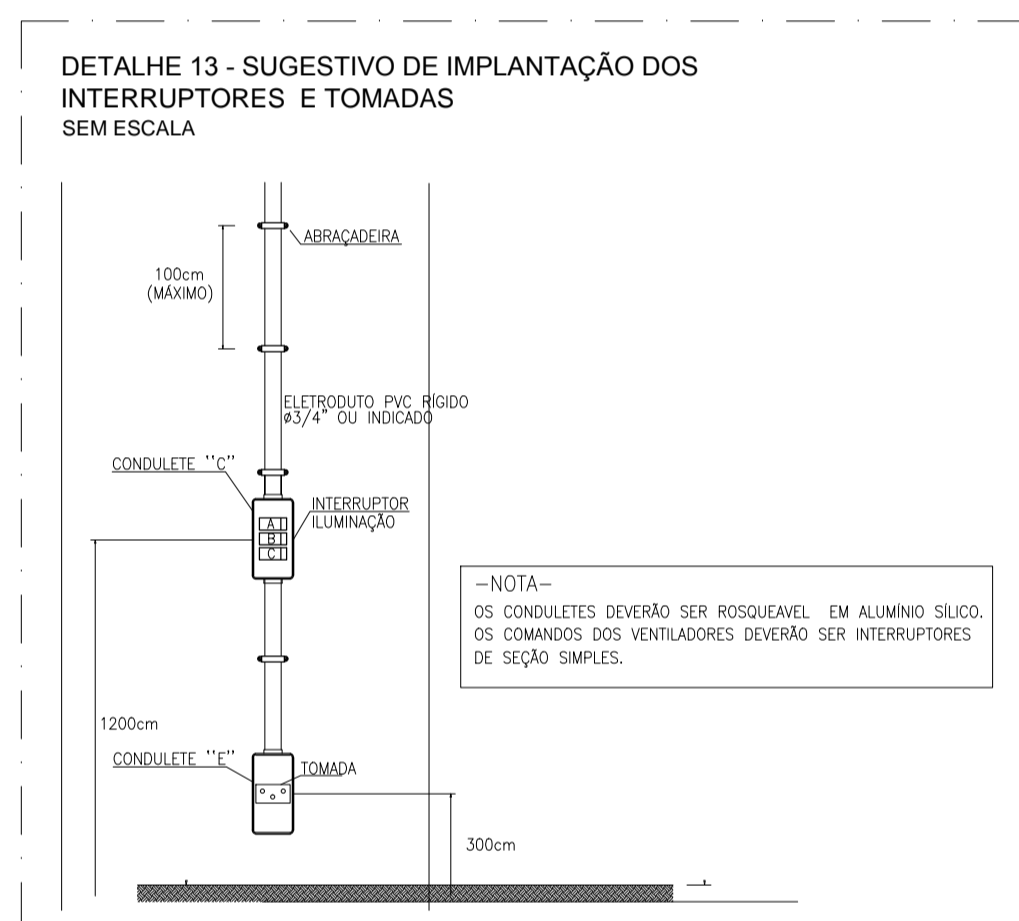
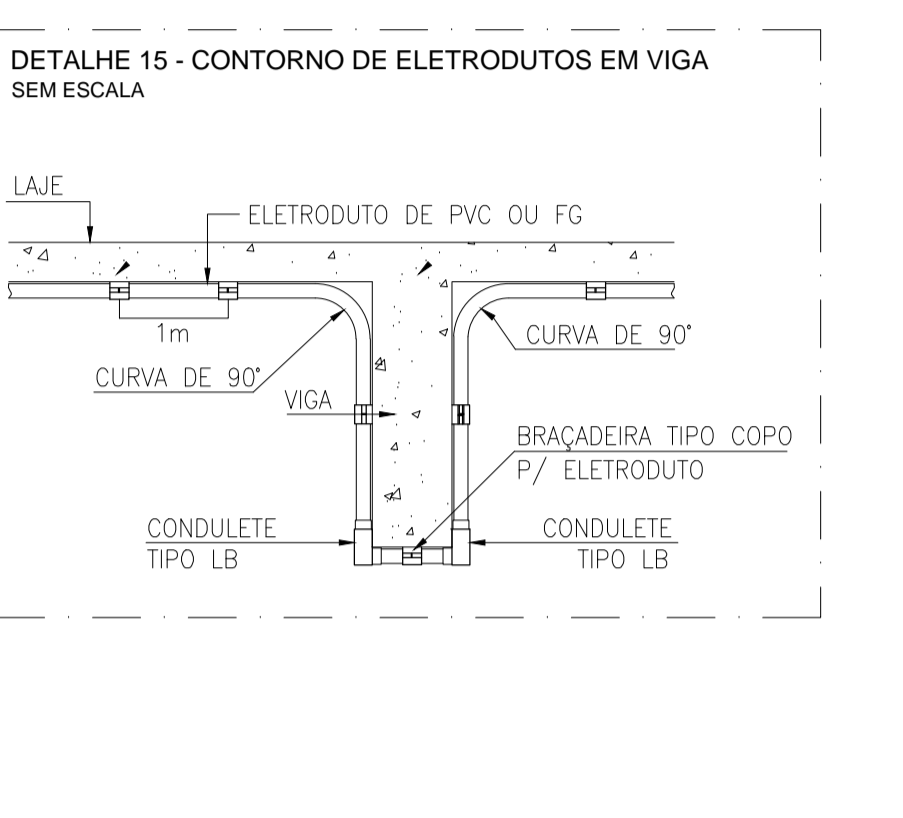
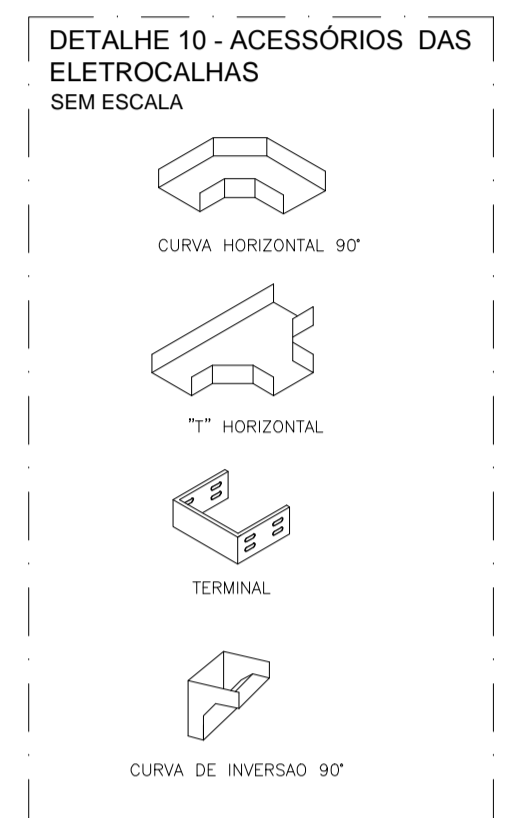
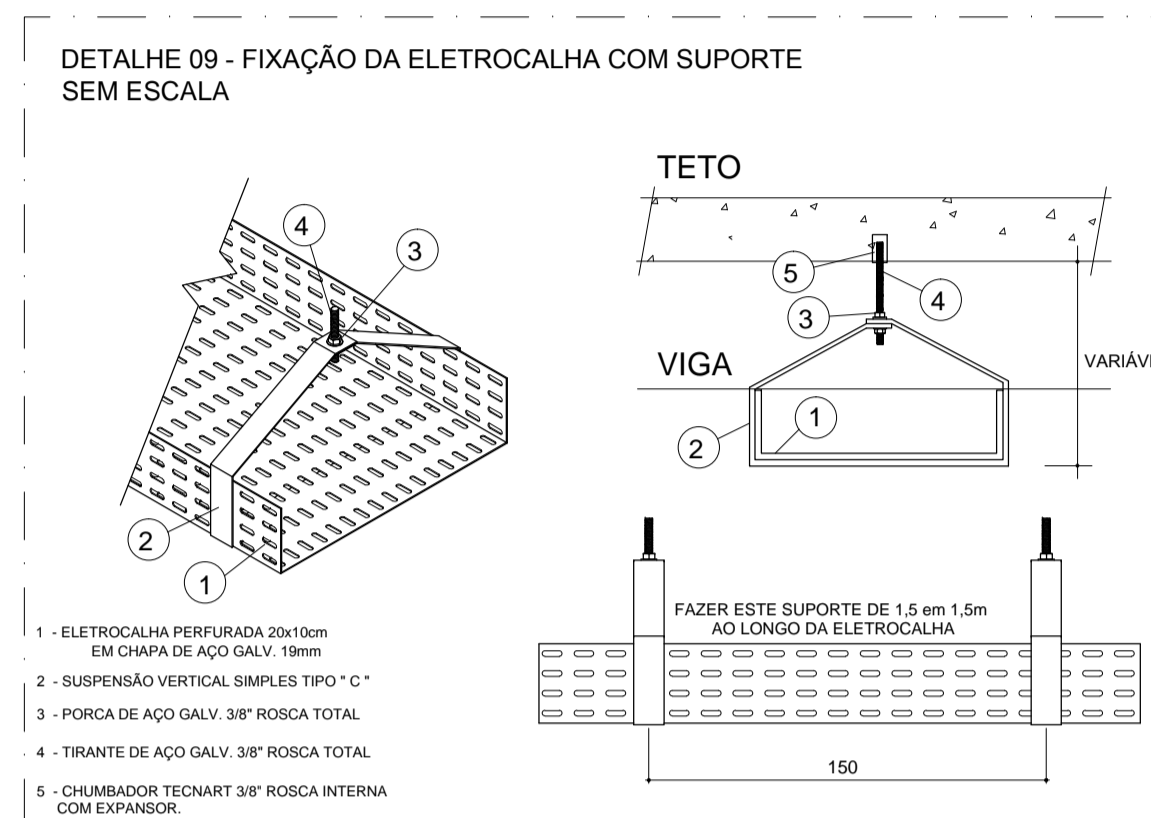
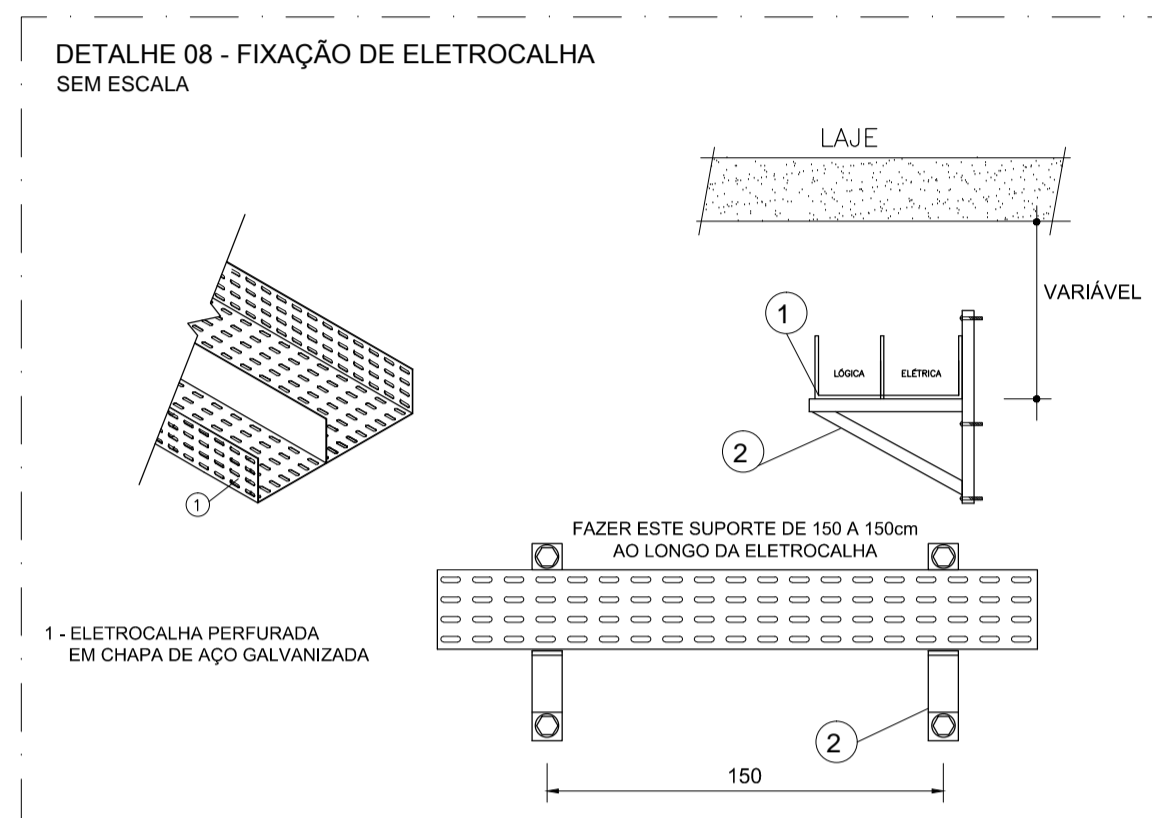
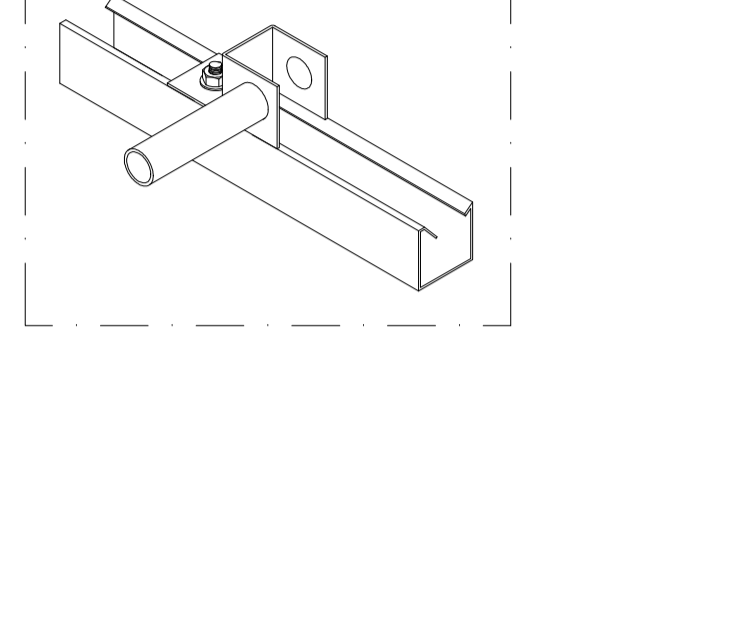
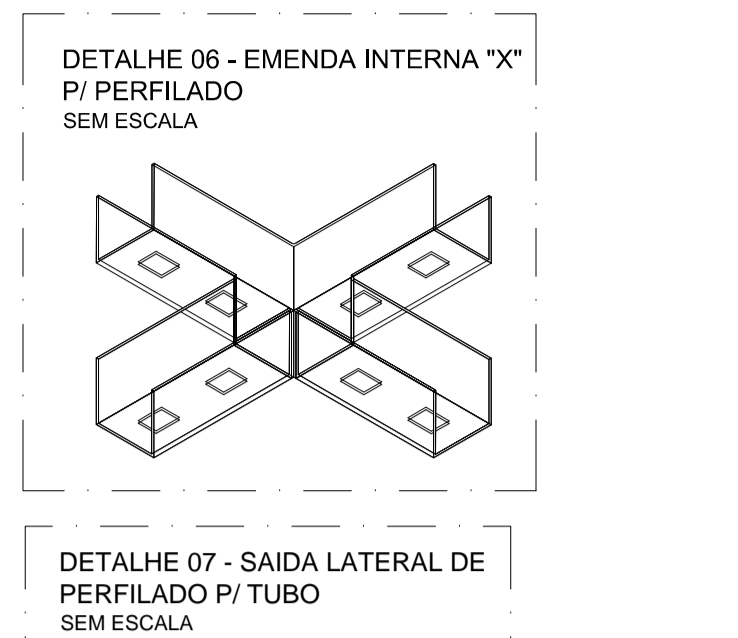
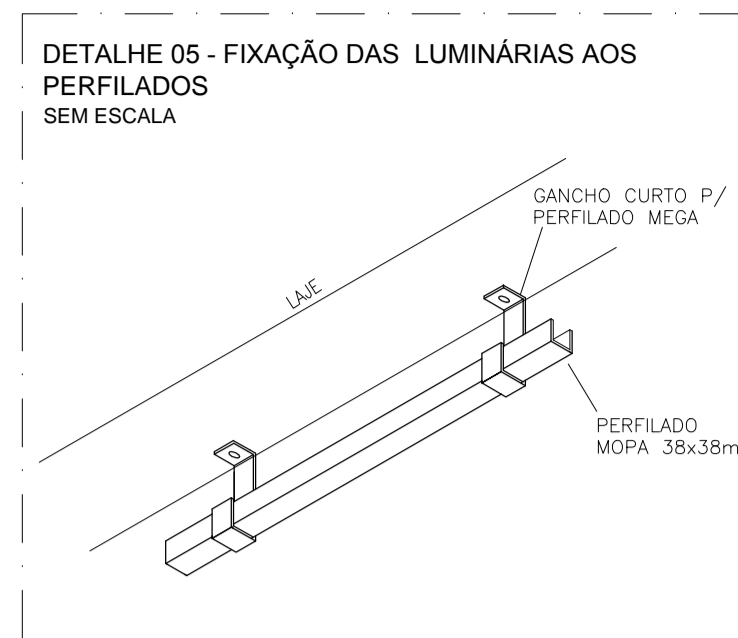
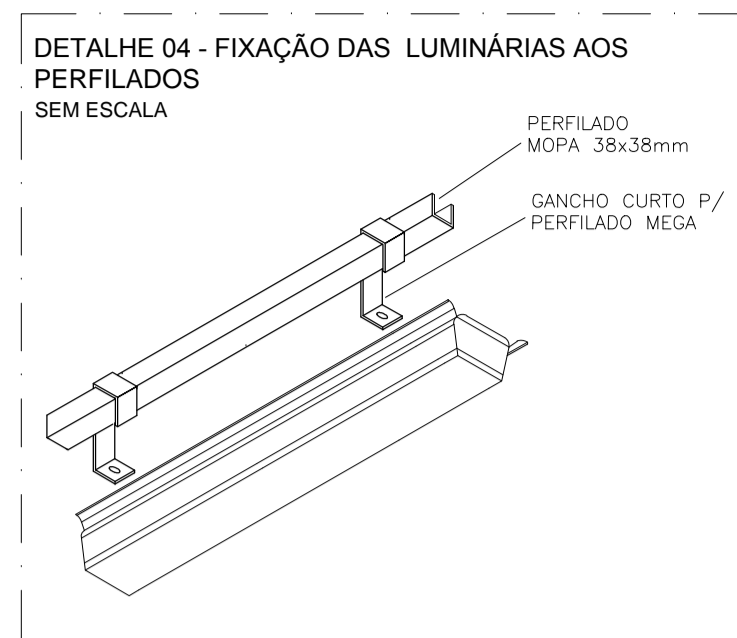
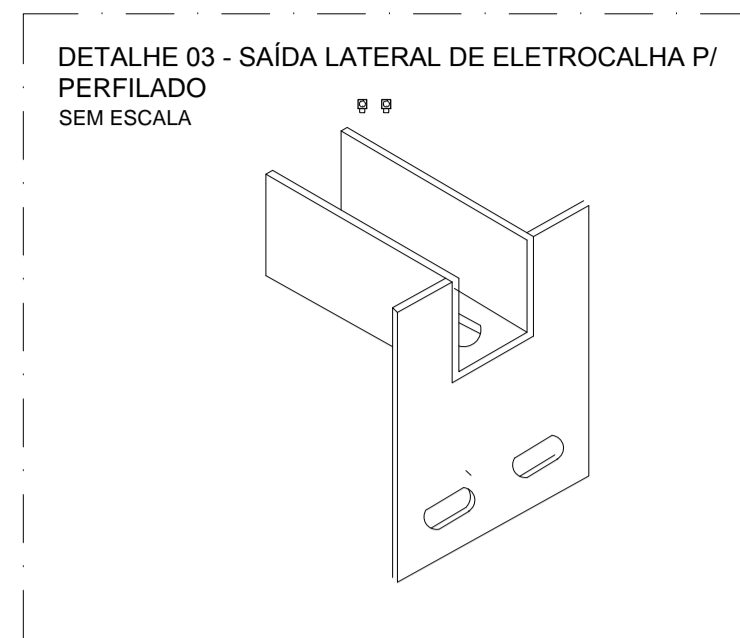
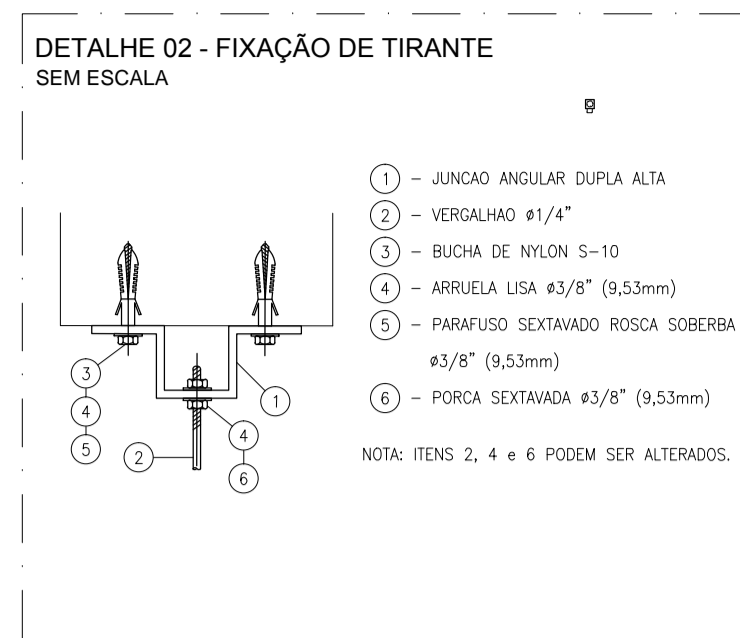
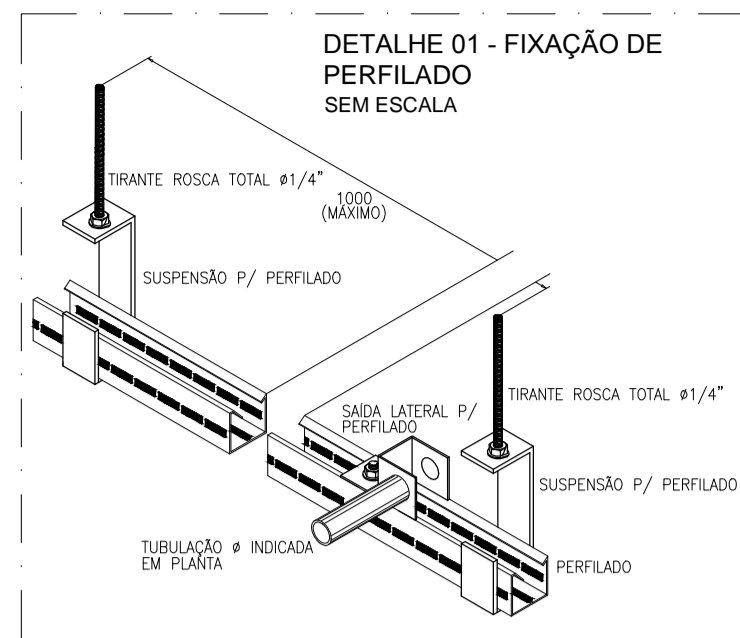
REFERÊNCIA: DET. QUADROS QDFL01 E QDAC01 DIAGRAMA TRIFILARES QDFL01 E QDAC01 (PAVIMENTO TERREO)

|             |              |                    |        |          |
|-------------|--------------|--------------------|--------|----------|
| FORMATO: A1 | OBSERVAÇÕES: | DATA: OUTUBRO/2019 | VISTO: | REVISÃO: |
|-------------|--------------|--------------------|--------|----------|

**04**  
**13**








**NOTA:**  
O QUADRO DE DISTRIBUIÇÃO DEVE SER ENTREGUE COM A ADVERTÊNCIA ABAIXO QUE PODE VIR DE FÁBRICA OU SER PROVIDA NO LOCAL, ANTES DA INSTALAÇÃO SER ENTREGUE AO USUÁRIO, E NÃO DEVE SER FACILMENTE REMOVÍVEL.

**ADVERTÊNCIA**  
1. Quando um disjuntor ou fusível atua, desligando algum circuito ou a instalação inteira, a causa pode ser uma sobrecarga ou um curto-circuito. Desligamentos frequentes são sinal de sobrecarga. Por isso, NUNCA troque seus disjuntores ou fusíveis por outros de maior corrente (maior amperagem) simplesmente. Como regra, a troca de um disjuntor ou fusível por outro de maior corrente requer, antes, a troca dos fios e cabos elétricos, por outros de maior seção (bitola).  
2. Da mesma forma, NUNCA desative ou remova a chave automática de proteção contra choques elétricos (dispositivo DR), mesmo em caso de desligamentos sem causa aparente. Se os desligamentos forem frequentes e, principalmente, se as tentativas de religar a chave não tiverem êxito, isso significa, muito provavelmente, que a instalação elétrica apresenta anomalias internas, que só podem ser identificadas e corrigidas por profissionais qualificados. A DESATIVACÃO OU REMOÇÃO DA CHAVE SIGNIFICA A ELIMINAÇÃO DE MEDIDA PROTETORA CONTRA CHOQUES ELÉTRICOS E RISCO DE VIDA PARA OS USUÁRIOS

|     |           |       |      |
|-----|-----------|-------|------|
| 05  |           |       |      |
| 04  |           |       |      |
| 03  |           |       |      |
| 02  |           |       |      |
| 01  |           |       |      |
| Nº. | DESCRIÇÃO | RESP. | DATA |

**REVISÃO**




**GOVERNO DO ESTADO DO ESPÍRITO SANTO**

SECRETARIA DE ESTADO DA EDUCAÇÃO - SEDU

**SEDU**

GERÊNCIA DE REDE FÍSICA ESCOLAR

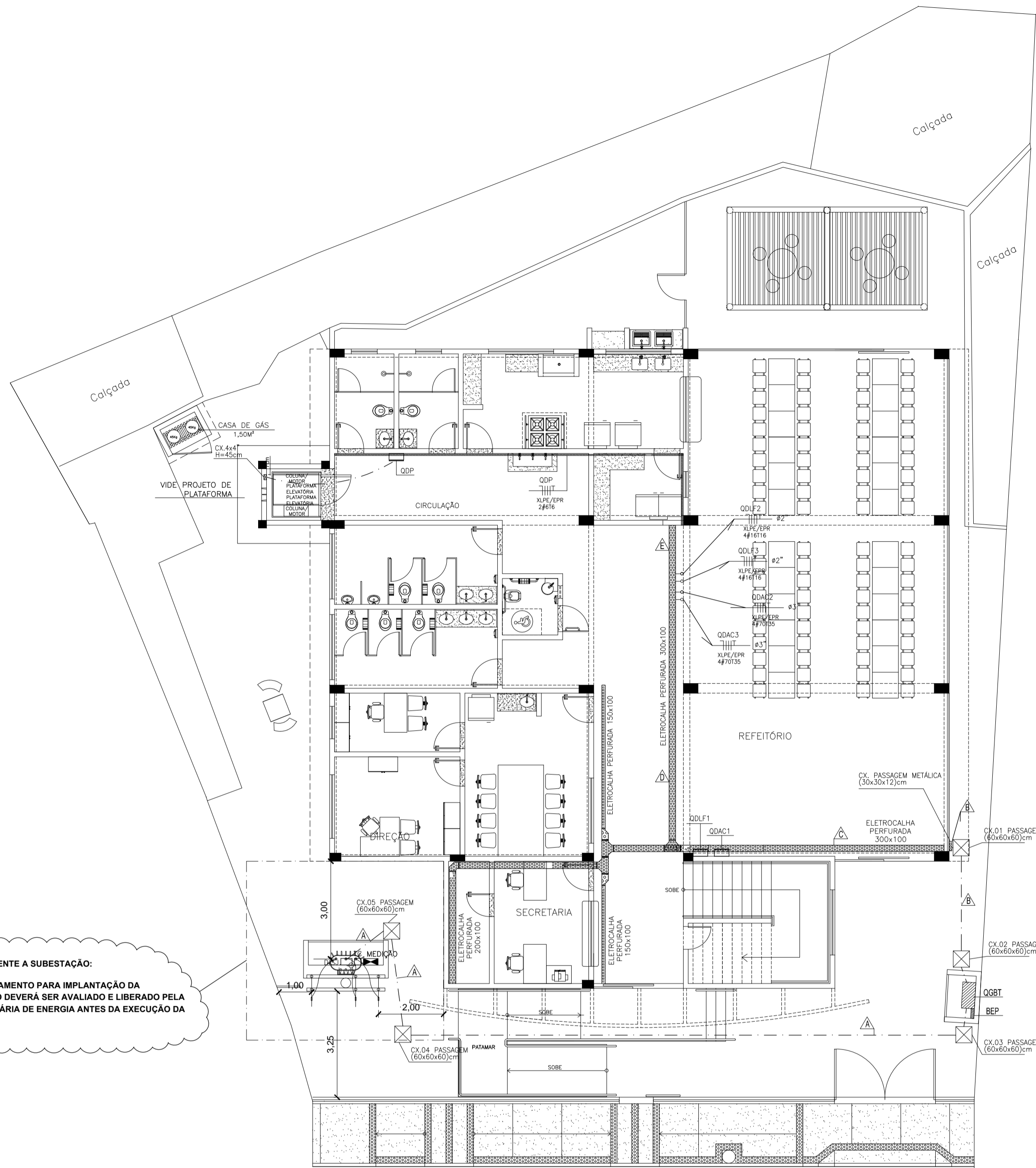


**TÍTULO: REFORMA E AMPLIAÇÃO ESCOLA EEFM BERNARDINO MONTEIRO**

ENDEREÇO: RUA FRANCISCO MARTINS, 13, AMARELO CACHOEIRO DO ITAPEMIRIM - ES

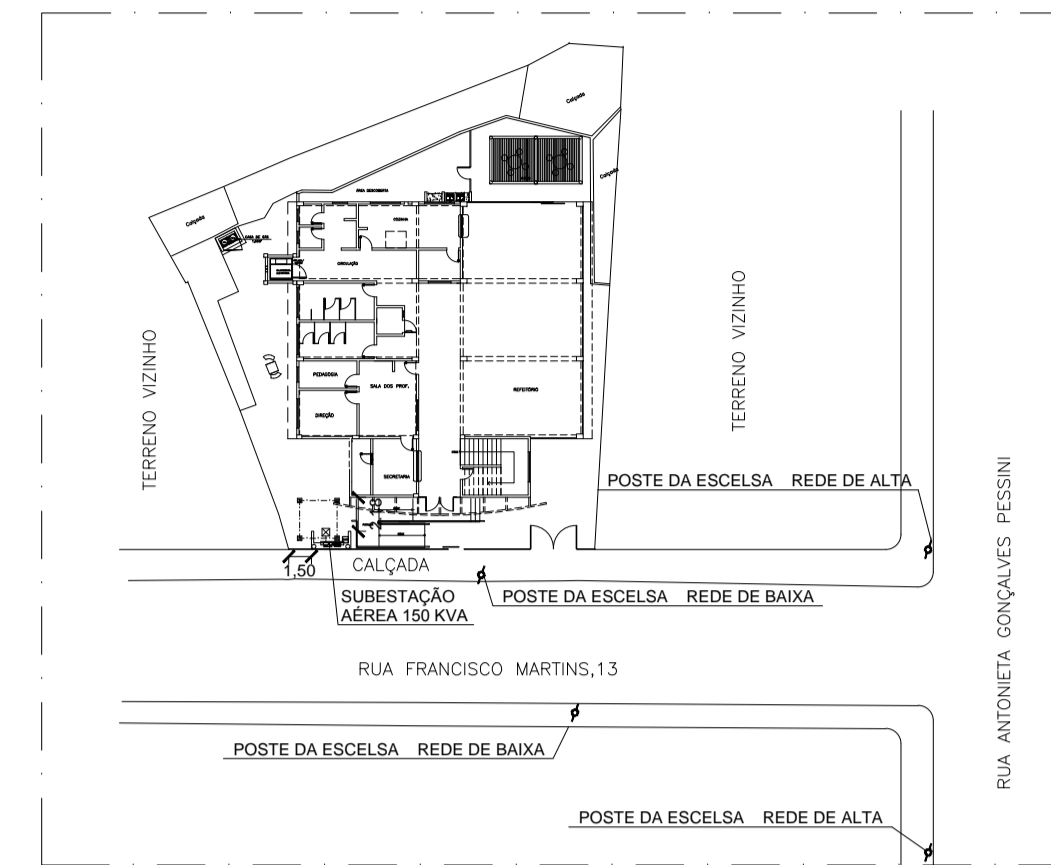
|  |                                 |
|--|---------------------------------|
| PRANCHA: ELÉTRICA                                    | PROJETO: INSTALAÇÕES ELÉTRICAS  |
| SUBSECRETÁRIO ESTADUAL: AURÉLIO MENEGELLI RIBEIRO    | ESCALA: INDICADA UNIDADE: METRO |
| GERENTE DA GERFE: MARCELO AMORIM GONÇALVES           | CREA-MG: 64866/D VISTO:         |
| COORDENADOR GERAL: EDSON DE OLIVEIRA PIRES           | CREA-ES: 013366/D VISTO:        |
| COORDENADOR ELETRICISTA EPC: FELIPE DE BRITO AURELIO | CREA-MG: 56593/D VISTO: 073/94  |
| AUTOR PROJETO: ROSEMARY FERREIRA DE MELO             | CREA-MG: VISTO:                 |
| RESPONSÁVEL TÉCNICO:                                 | DESENHO: VISTO:                 |
| ARQUIVO: CIT25-D01-EL-R00-07.dwg                     | FOLHA: <b>07</b>                |
| REFERÊNCIA:  | <b>13</b>                       |
| FORMATO: A1  | OBSERVAÇÕES:                    |
| DATA: OUTUBRO/2019                                   | REVISÃO:                        |

**DETALHES GERAIS DE INSTALAÇÃO**



PLANTA BAIXA TÉRREO – TOMADAS

NOTA REFERENTE A SUBESTAÇÃO:  
- O POSICIONAMENTO PARA IMPLANTAÇÃO DA SUBESTAÇÃO DEVERÁ SER AVALIADO E LIBERADO PELA CONCESSIONÁRIA DE ENERGIA ANTES DA EXECUÇÃO DA MESMA.



PLANTA LOCALIZAÇÃO  
ESCALA: 1/500

LEGENDA:

- A** ALIMENTADOR GERAL  
X1/PE/EPB 4#10/150  
F1AD #4"
- B** QDUF1 QDUF2 QDUF3 QDAC1 QDAC2 QDAC3  
X1/PE/EPB 4#10/150 X1/PE/EPB 4#10/150 X1/PE/EPB 4#10/150 X1/PE/EPB 4#10/150 X1/PE/EPB 4#10/150 X1/PE/EPB 4#10/150  
PVC #2" PVC #2" PVC #2" PVC #2" PVC #2" PVC #2"
- C** QDUF1 QDUF2 QDUF3 QDAC1 QDAC2 QDAC3  
X1/PE/EPB 4#10/150 X1/PE/EPB 4#10/150 X1/PE/EPB 4#10/150 X1/PE/EPB 4#10/150 X1/PE/EPB 4#10/150 X1/PE/EPB 4#10/150  
PVC #2" PVC #2" PVC #2" PVC #2" PVC #2" PVC #2"
- D** QDUF2 QDUF3 QDAC2 QDAC3 QGP  
X1/PE/EPB 4#10/150 X1/PE/EPB 4#10/150 X1/PE/EPB 4#10/150 X1/PE/EPB 4#10/150 X1/PE/EPB 4#10/150  
PVC #2" PVC #2" PVC #2" PVC #2" PVC #1"
- E** QGP  
X1/PE/EPB 4#10/150  
PVC #1"

| 05  |           |       |      |
|-----|-----------|-------|------|
| 04  |           |       |      |
| 03  |           |       |      |
| 02  |           |       |      |
| 01  |           |       |      |
| N.º | DESCRIÇÃO | RESP. | DATA |

REVISÃO

**GOVERNO DO ESTADO DO ESPÍRITO SANTO**

SECRETARIA DE ESTADO DA EDUCAÇÃO - SEDU

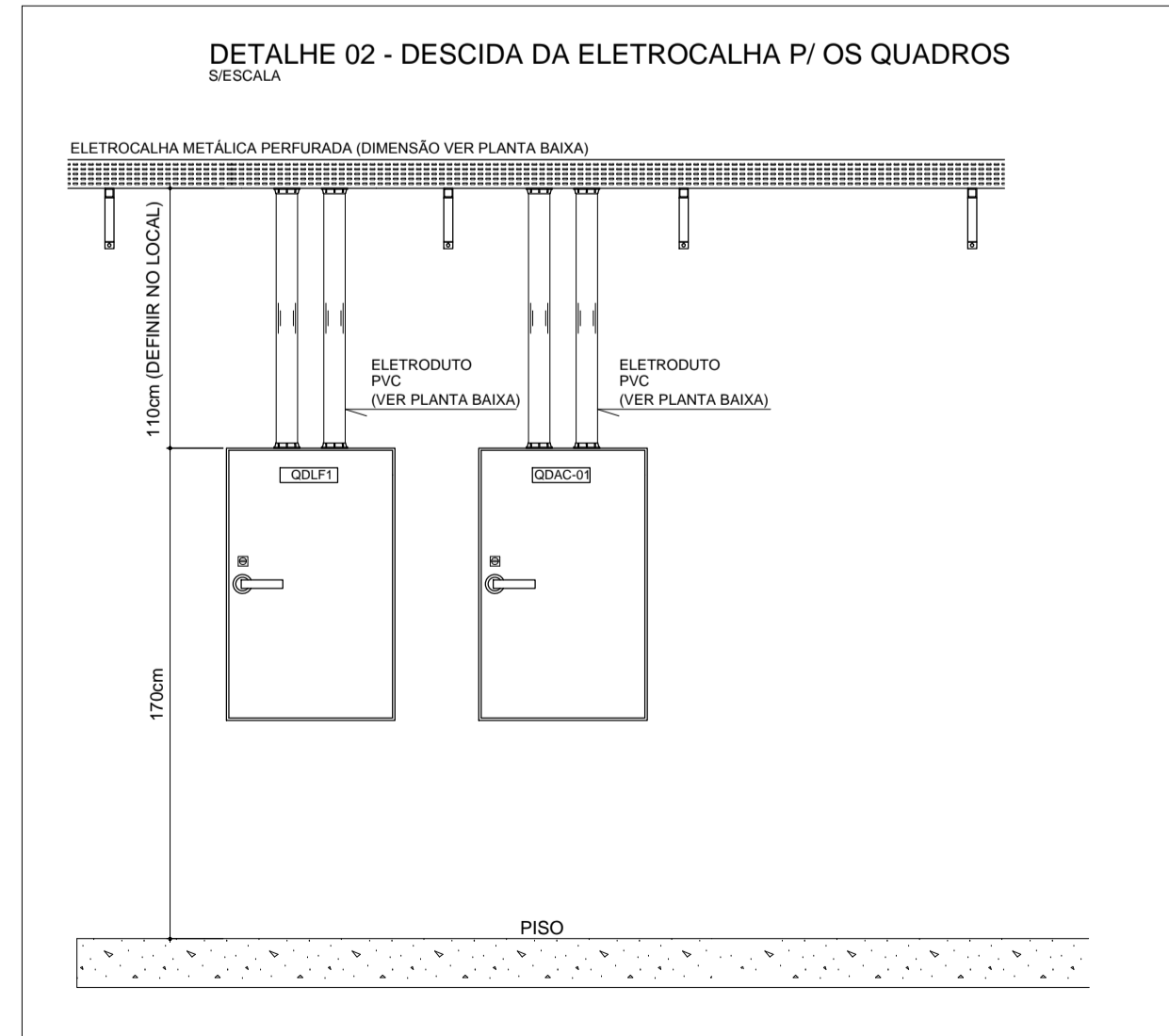
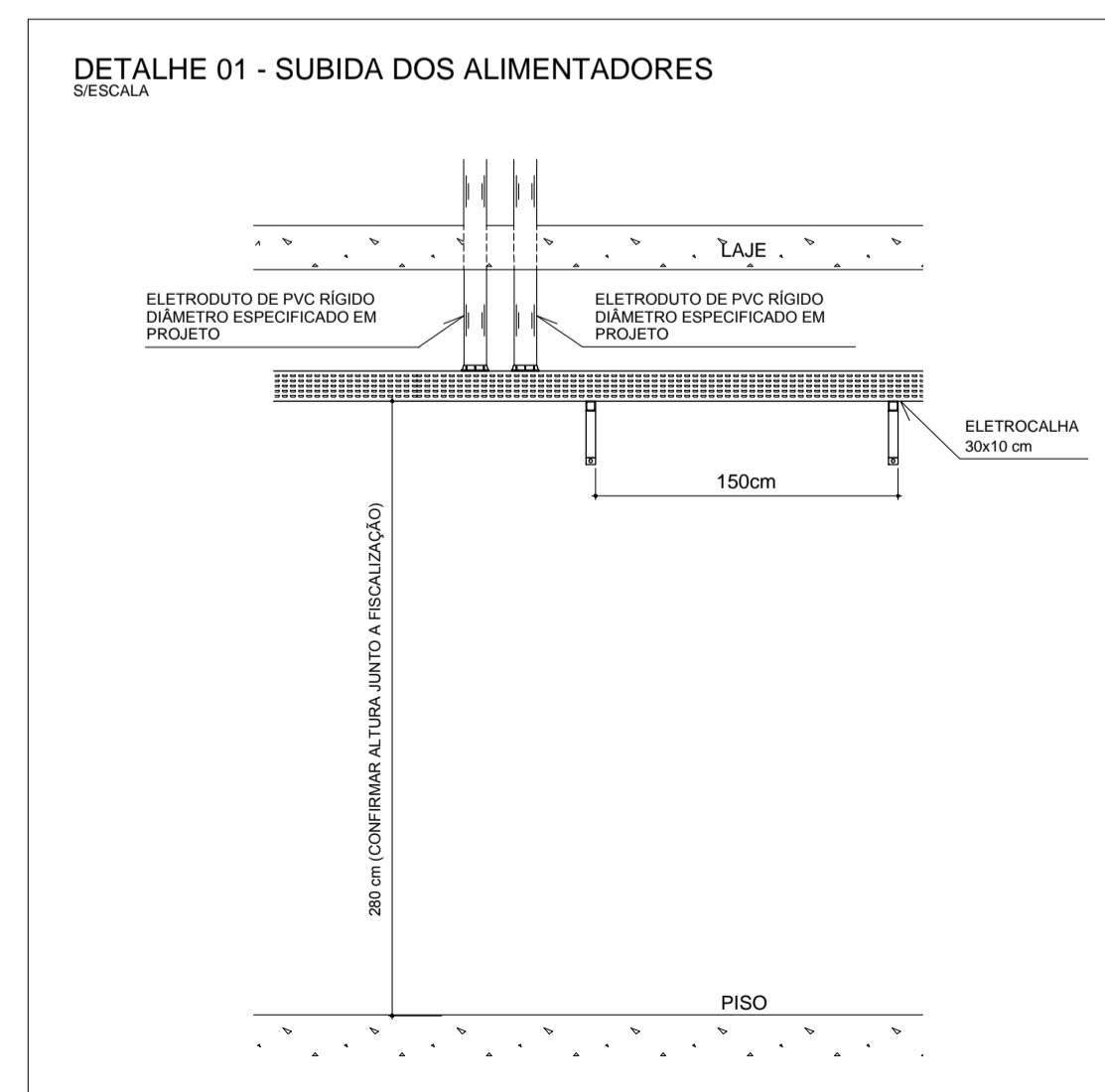
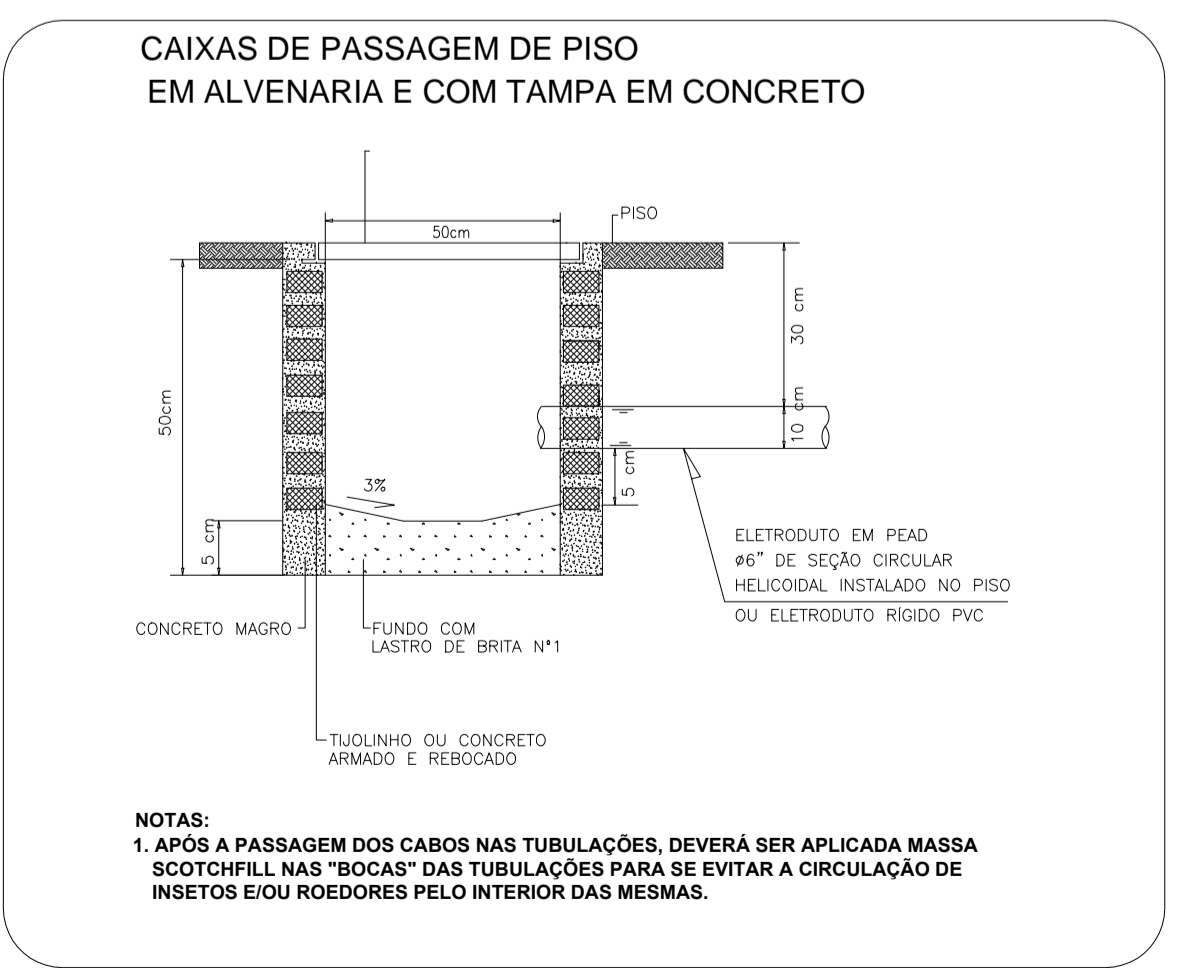
**GERÊNCIA DE REDE FÍSICA ESCOLAR**

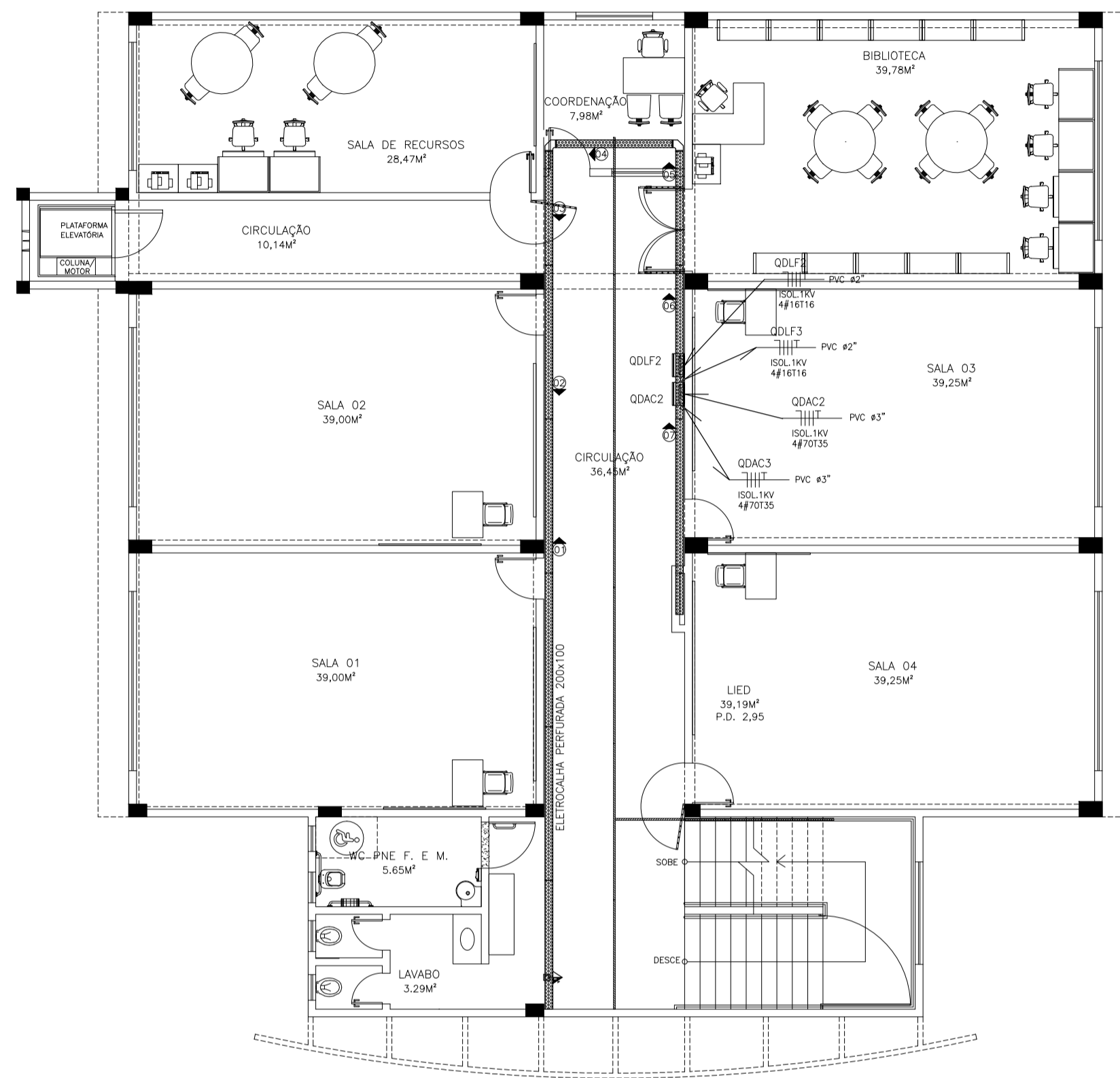
TÍTULO: **REFORMA E AMPLIAÇÃO ESCOLA EEFM BERNARDINO MONTEIRO**

ENDEREÇO: RUA FRANCISCO MARTINS, 13, AMARELO CACHOEIRO DO ITAPEMIRIM - ES

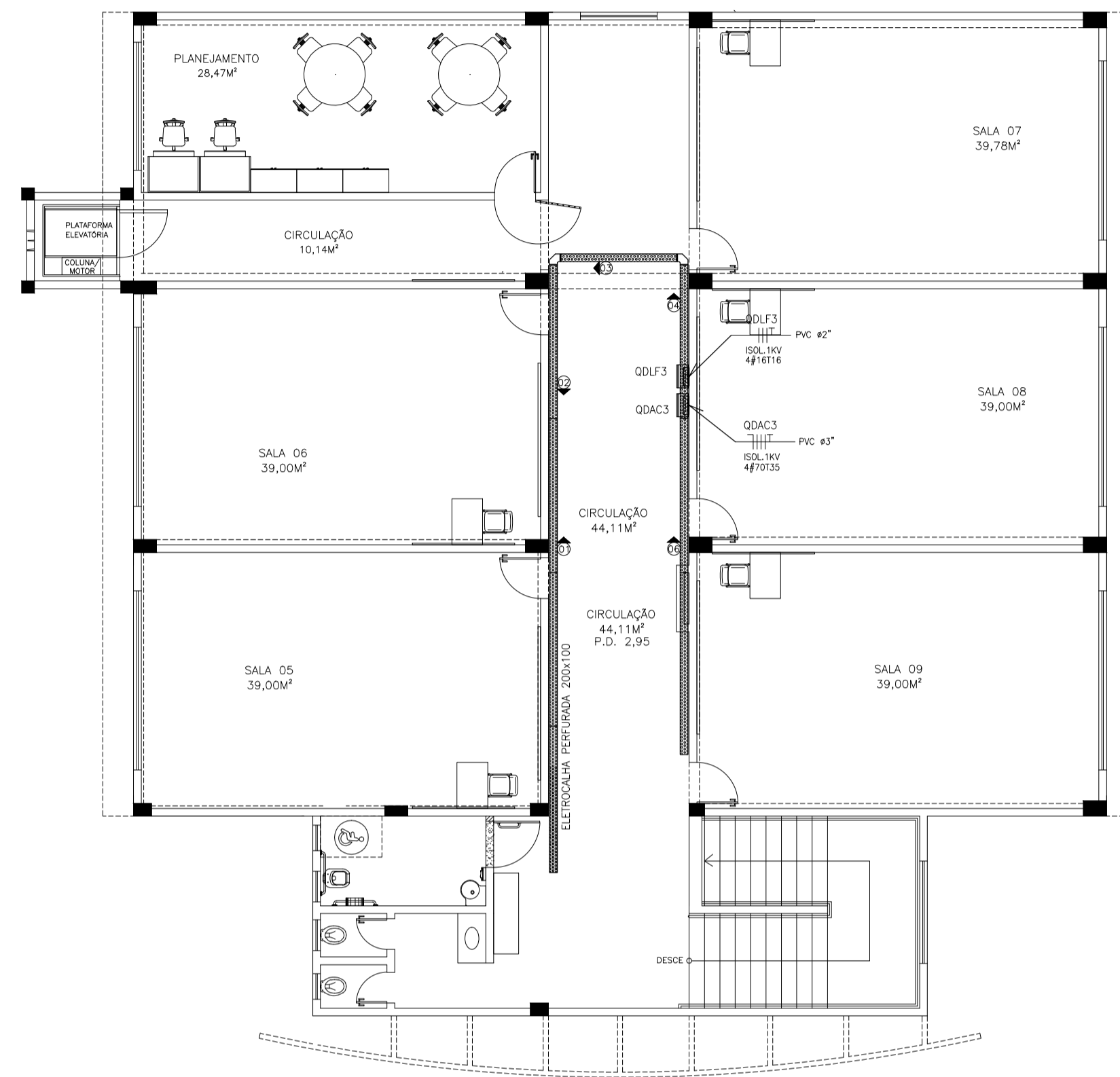
|  |                                 |
|--|---------------------------------|
| PRANCHIA: ELÉTRICA                                   | PROJETO: INSTALAÇÕES ELÉTRICAS  |
| SUBSECRETARIO ESTADUAL: AURÉLIO MENEGELLI RIBEIRO    | ESCALA: INDICADA UNIDADE: METRO |
| GERENTE DA GERFE: MARCELO AMORIM GONÇALVES           | CREA-MG: 64866/D                |
| COORDENADOR GERAL: EDSON DE OLIVEIRA PIRES           | CREA-ES: 013366/D               |
| COORDENADOR ELETRICISTA EPC: FELIPE DE BRITO AURELIO | CREA-MG: 56593/D                |
| AUTOR PROJETO: ROSEMARY FERREIRA DE MELO             | CREA-MG: 073/94                 |
| RESPONSÁVEL TÉCNICO:                                 | DESENHO: VISTO:                 |
| ARQUIVO: CIT25-D01-EL-R00-08.dwg                     | DESENHO: VISTO:                 |

|  |                               |
|--|-------------------------------|
| REFERÊNCIA: PLANTA BAIXA TÉRREO-ALIMENTADORES PLANTA BAIXA 1º PAV.-ALIMENTADORES DETALHES DE INSTALAÇÃO SIMBOLOGIA | FOLHA: <b>08</b><br><b>13</b> |
| FORMATO: A1  | REVISÃO:                      |
| OBSERVAÇÕES:   | DATA: OUTUBRO/2019            |

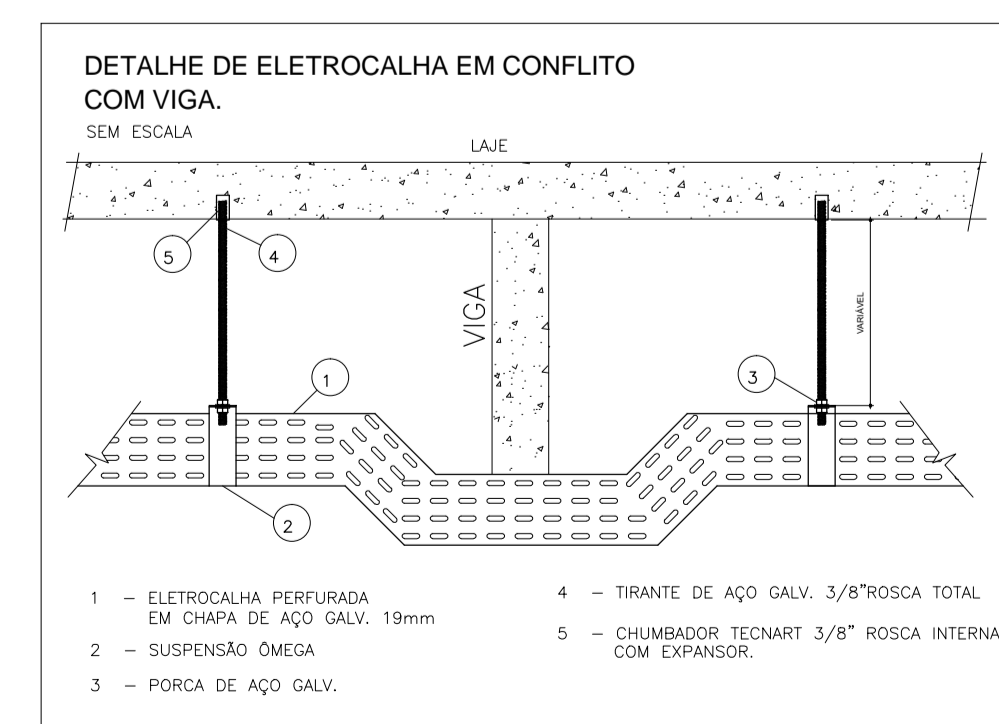
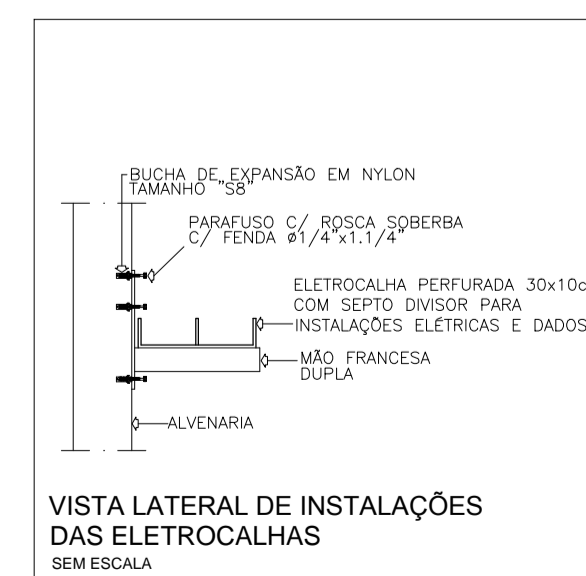
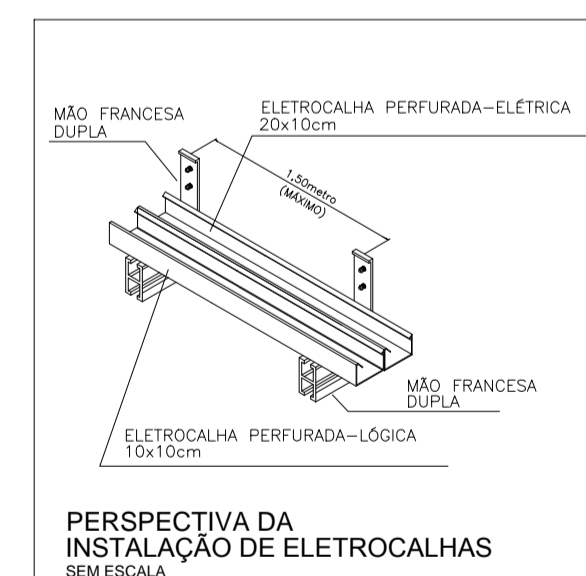
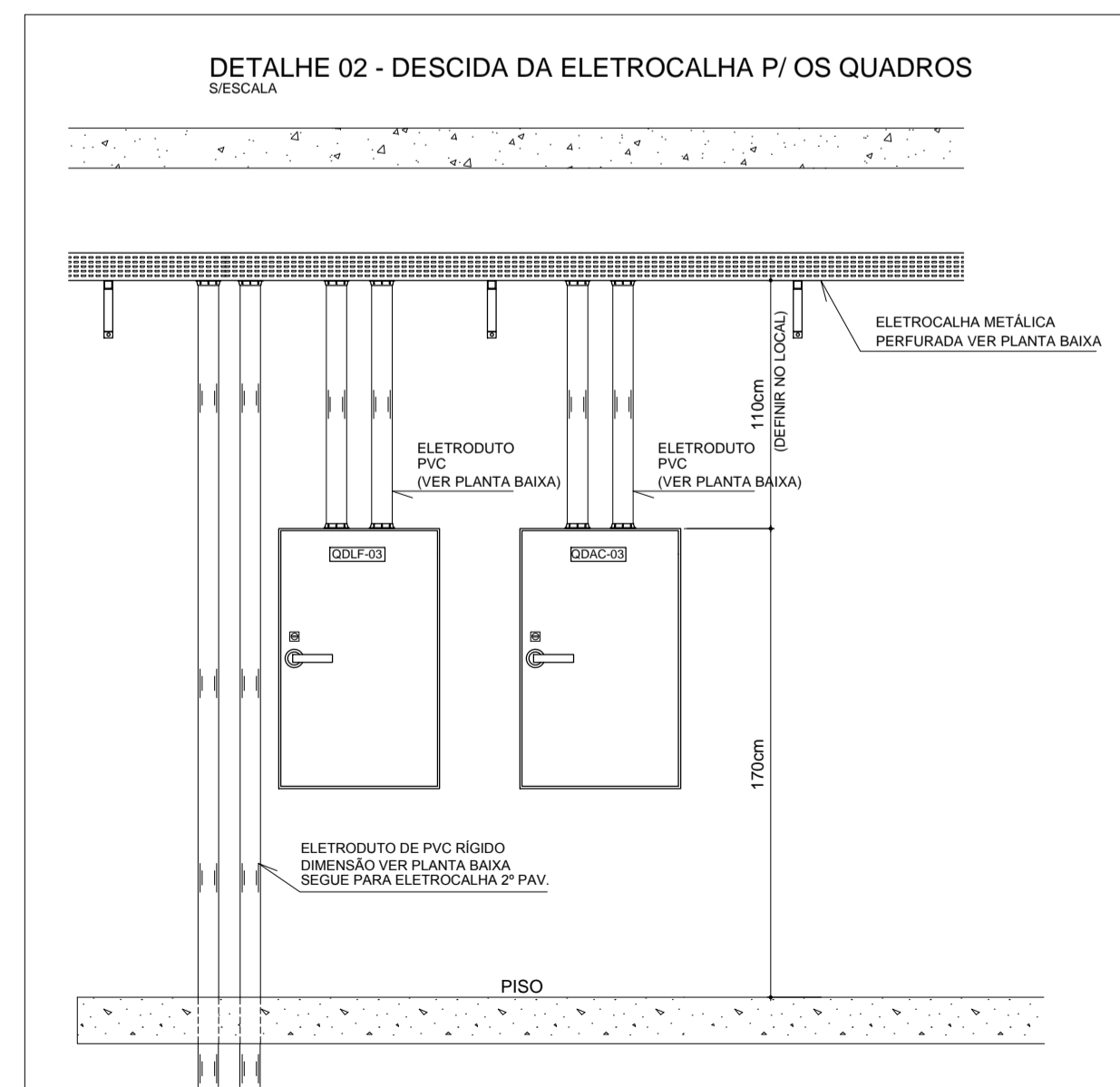
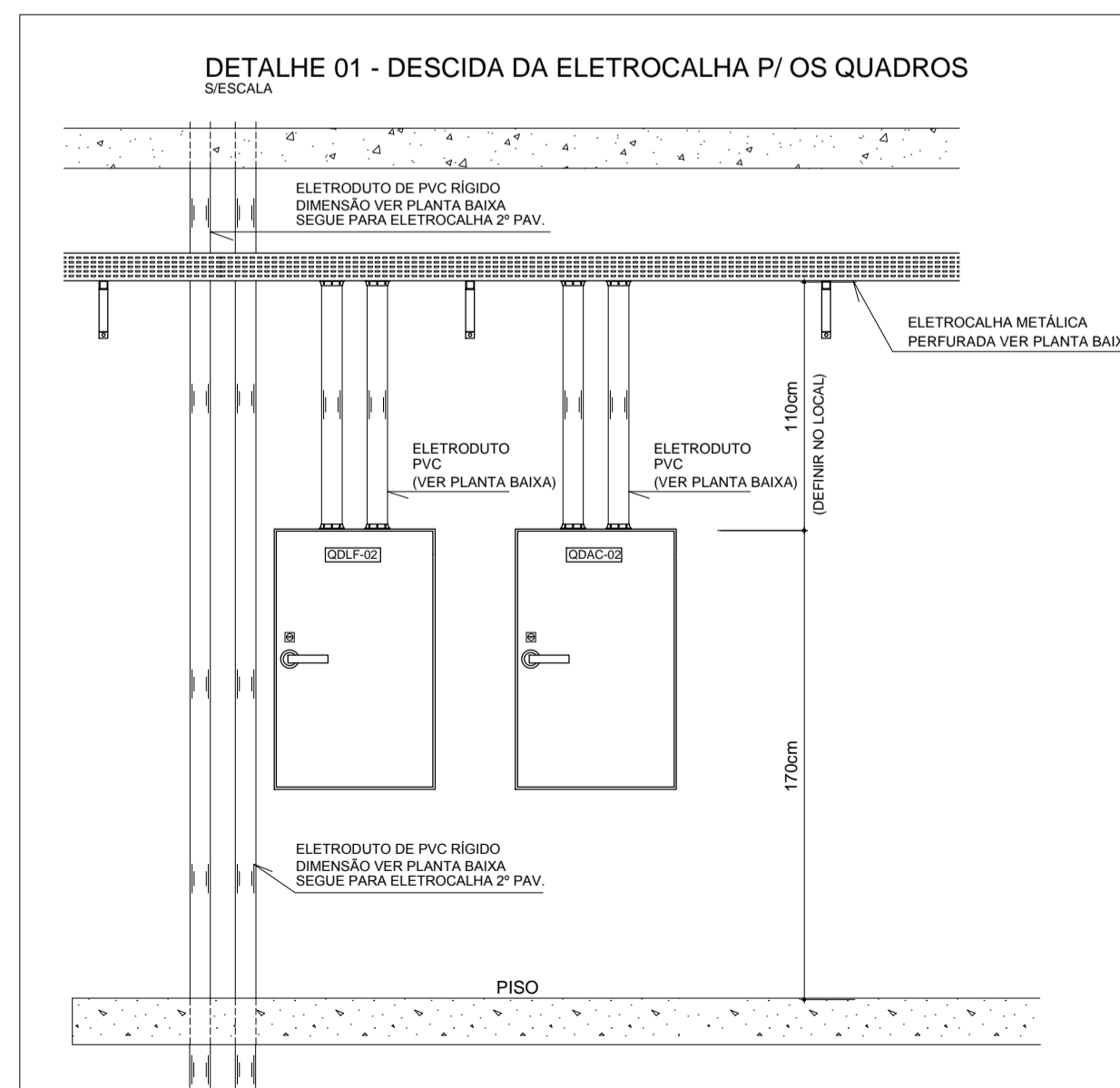
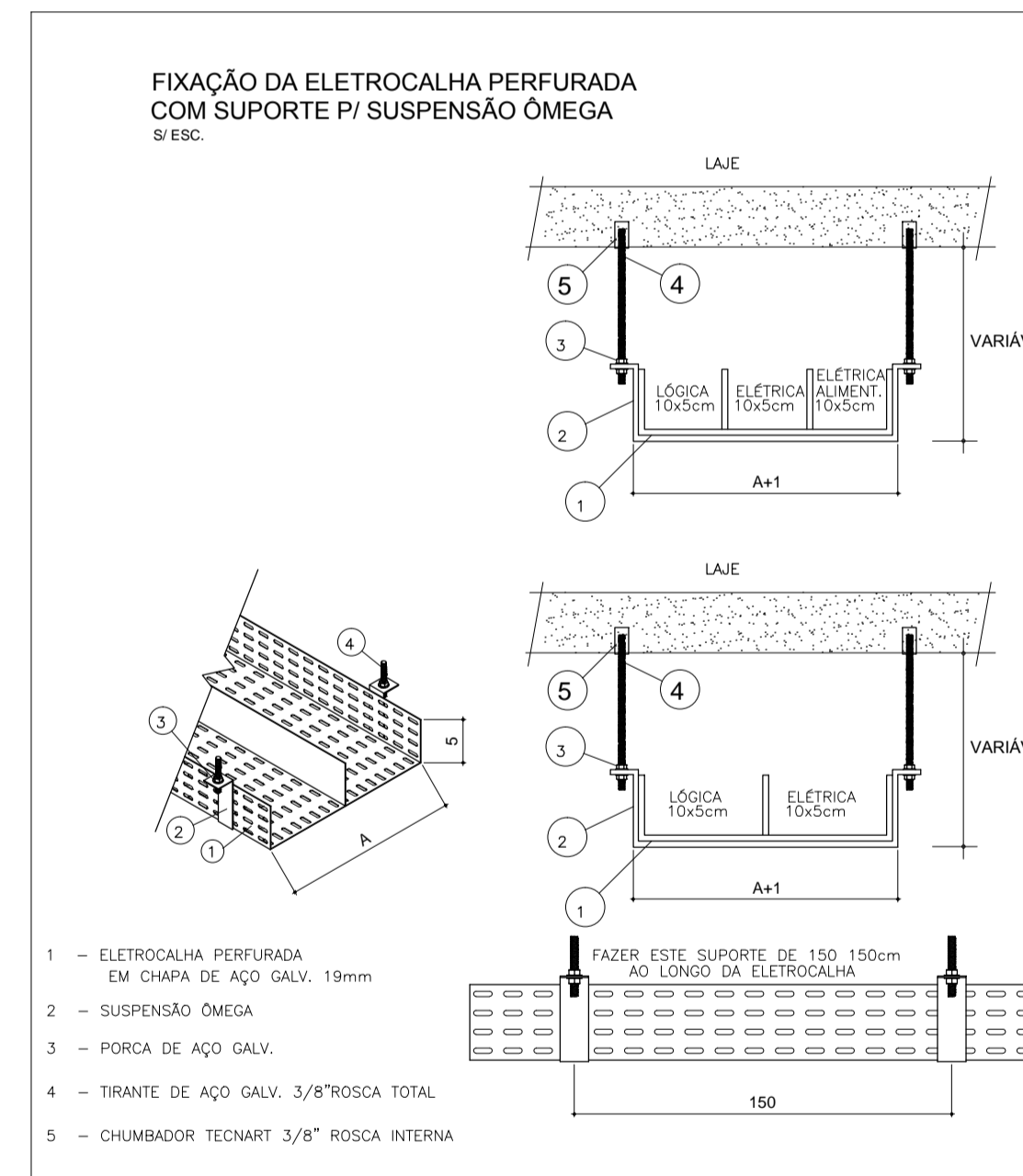
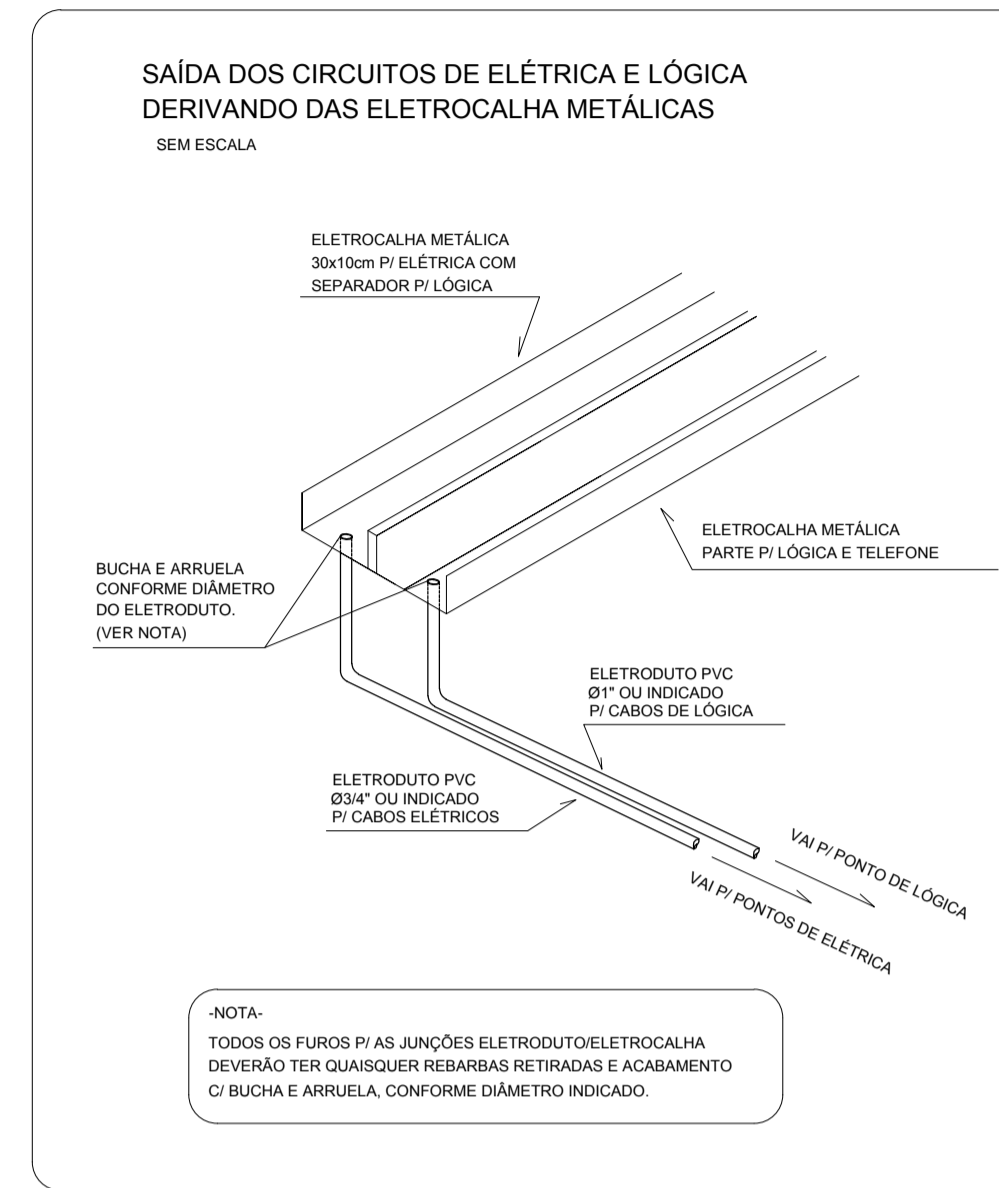




PLANTA BAIXA 1º PAV. TOMADAS



PLANTA BAIXA 2º PAV. TOMADAS



| 05  |           |       |      |
|-----|-----------|-------|------|
| 04  |           |       |      |
| 03  |           |       |      |
| 02  |           |       |      |
| 01  |           |       |      |
| N.º | DESCRIÇÃO | RESP. | DATA |

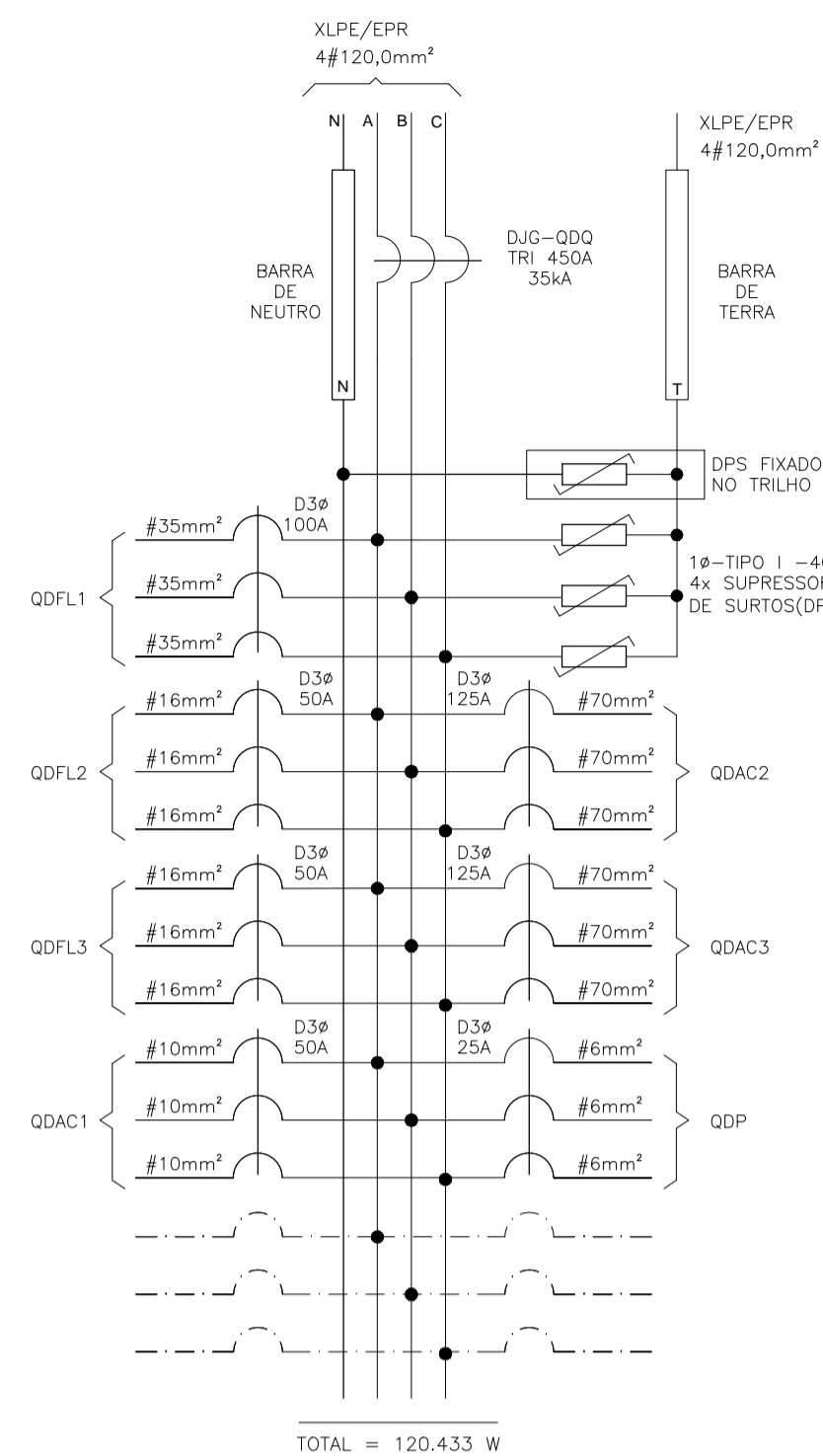
**REVISÃO**

**GOVERNO DO ESTADO DO ESPÍRITO SANTO**

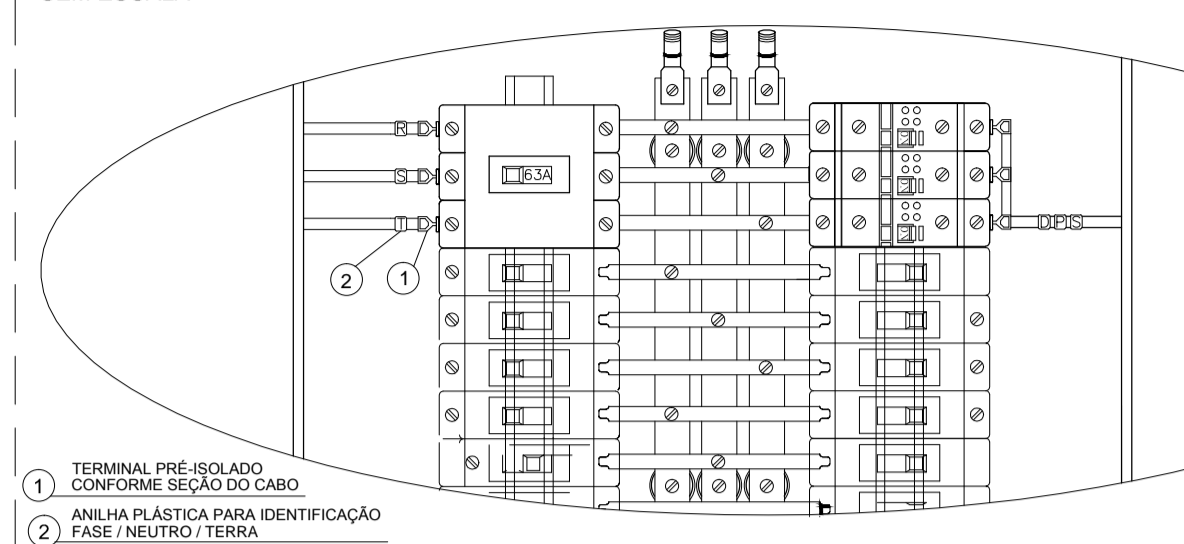
SECRETARIA DE ESTADO DA EDUCAÇÃO - SEDU

GERÊNCIA DE REDE FÍSICA ESCOLAR

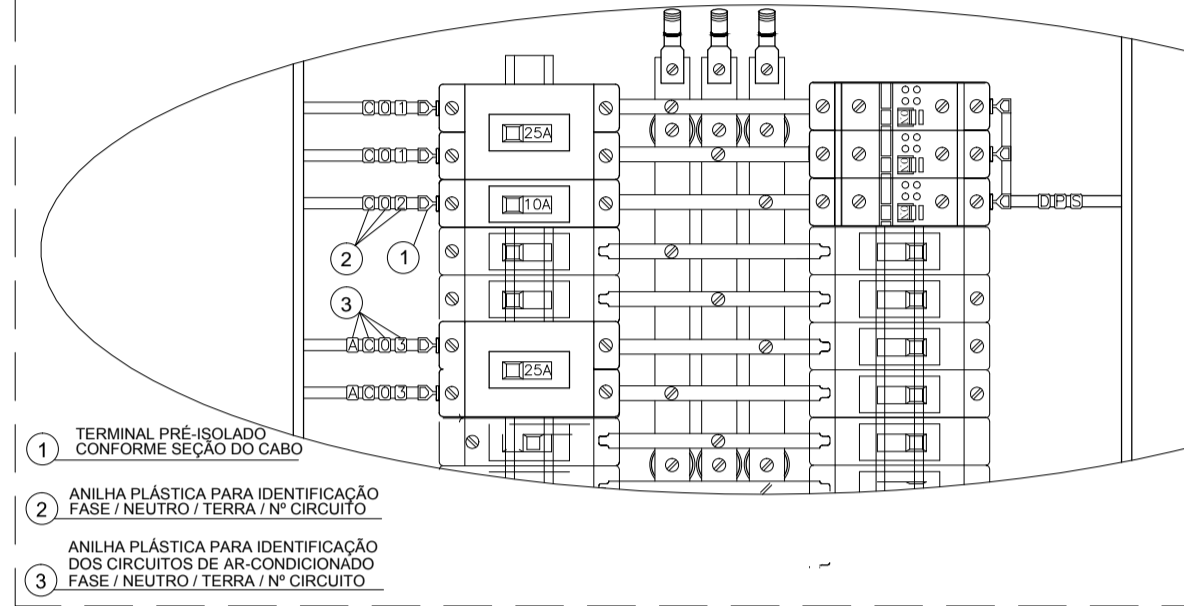
|   |  |                    |                  |
|---|--|--------------------|------------------|
| <b>TÍTULO: REFORMA E AMPLIAÇÃO ESCOLA EEFM BERNARDINO MONTEIRO</b>        |  |                    |                  |
| ENDEREÇO: RUA FRANCISCO MARTINS, 13, AMARELO CACHOEIRO DO ITAPEMIRIM - ES |  |                    |                  |
| FRANCHA: ELÉTRICA   | PROJETO: INSTALAÇÕES ELÉTRICAS   |                    |                  |
| SUBSECRETÁRIO ESTADUAL: AURELIO MENEGELLI RIBEIRO                         | ESCALA: INDICADA   | UNIDADE: METRO     |                  |
| GERENTE DA GERFE: MARCELO AMORIM GONÇALVES                                | CREA-MG: 64866/D   | VISTO:             |                  |
| COORDENADOR GERAL: EDSON DE OLIVEIRA PIRES                                | CREA-ES: 013366/D  | VISTO:             |                  |
| COORDENADOR ELETRICISTA EPC: FELIPE DE BRITO AURELIO                      | CREA-MG: 56593/D   | VISTO:             | 073/94           |
| AUTOR PROJETO: ROSEMARY FERREIRA DE MELO                                  | CREA-MG: VISTO:  |                    |                  |
| RESPONSÁVEL TÉCNICO:  | CREA-MG: VISTO:  |                    |                  |
| ARQUIVO: CIT25-D01-EL-R00-09.dwg  | DESENHO: VISTO:  |                    |                  |
| REFERENCIA:   | PLANTA BAIXA 2º PAV.- ALIMENTADORES DETALHES GERAIS DE INSTALAÇÃO SIMBOLOGIA |                    | FOLHA: <b>09</b> |
| FORMATO: A1   | OBSERVAÇÕES:   | DATA: OUTUBRO/2019 | VISTO: <b>13</b> |



**DETALHE DE INSTALAÇÃO DE ANILHAS PARA ALIMENTADORES SEM ESCALA**



**DETALHE DE INSTALAÇÃO DE ANILHAS SEM ESCALA**



**NOTA:**  
O QUADRO DE DISTRIBUIÇÃO DEVE SER ENTREGUE COM A ADVERTÊNCIA ABAIXO QUE PODE VIR DE FÁBRICA OU SER PROVIDA NO LOCAL, ANTES DA INSTALAÇÃO SER ENTREGUE AO USUÁRIO, E NÃO DEVE SER FACILMENTE REMOVÍVEL.

**ADVERTÊNCIA**

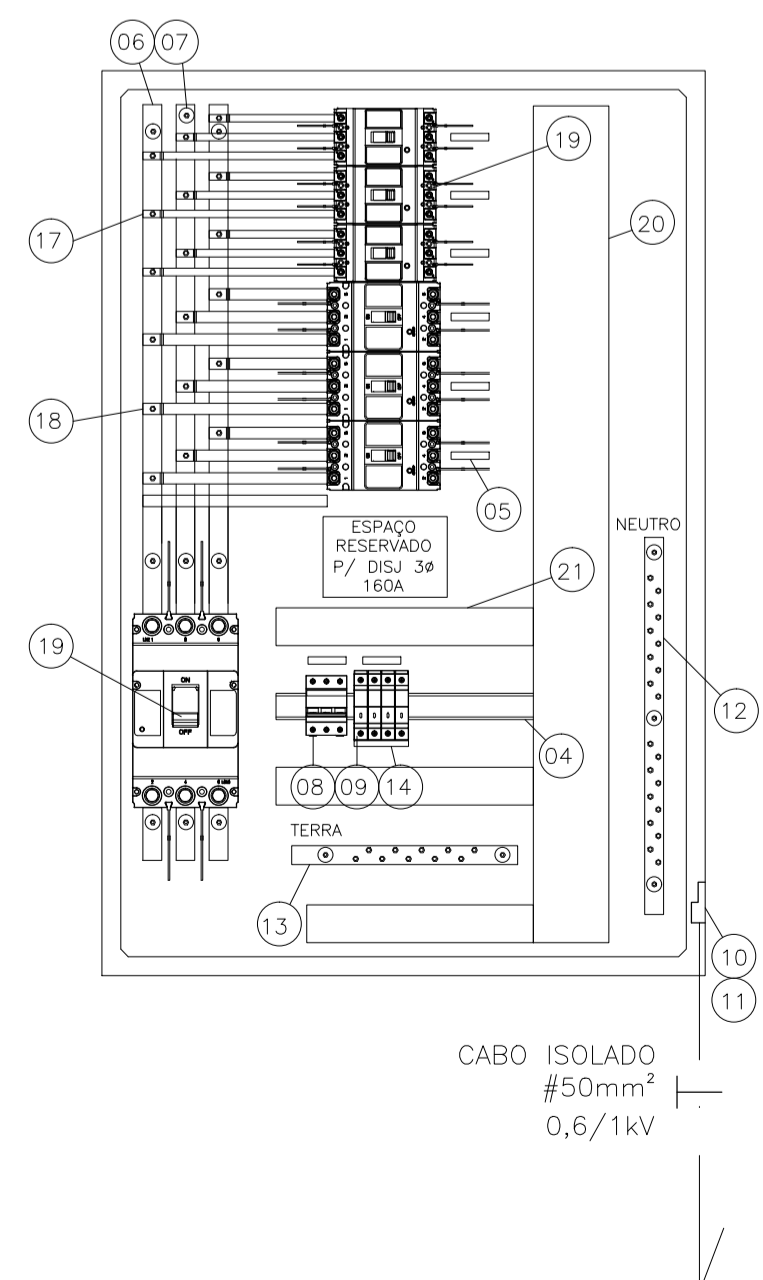
- Quando um disjuntor ou fusível atua, desligando algum circuito ou a instalação inteira, a causa pode ser uma sobrecarga ou um curto-circuito. Desligamentos frequentes são sinal de sobrecarga. Por isso, NUNCA troque seus disjuntores ou fusíveis por outros de maior corrente (maior amperagem) simplesmente. Como regra, a troca de um disjuntor ou fusível por outro de maior corrente requer, antes, a troca dos fios e cabos elétricos, por outros de maior seção (bitola).
- Da mesma forma, NUNCA desative ou remova a chave automática de proteção contra choques elétricos (dispositivo DR), mesmo em caso de desligamentos sem causa aparente. Se os desligamentos forem frequentes e, principalmente, se as tentativas de religar a chave não tiverem êxito, isso significa, muito provavelmente, que a instalação elétrica apresenta anomalias internas, que só podem ser identificadas e corrigidas por profissionais qualificados. A DESATIVAÇÃO OU REMOÇÃO DA CHAVE SIGNIFICA A ELIMINAÇÃO DE MEDIDA PROTETORA CONTRA CHOQUES ELÉTRICOS E RISCO DE VIDA PARA OS USUÁRIOS

**NOTAS GERAIS**

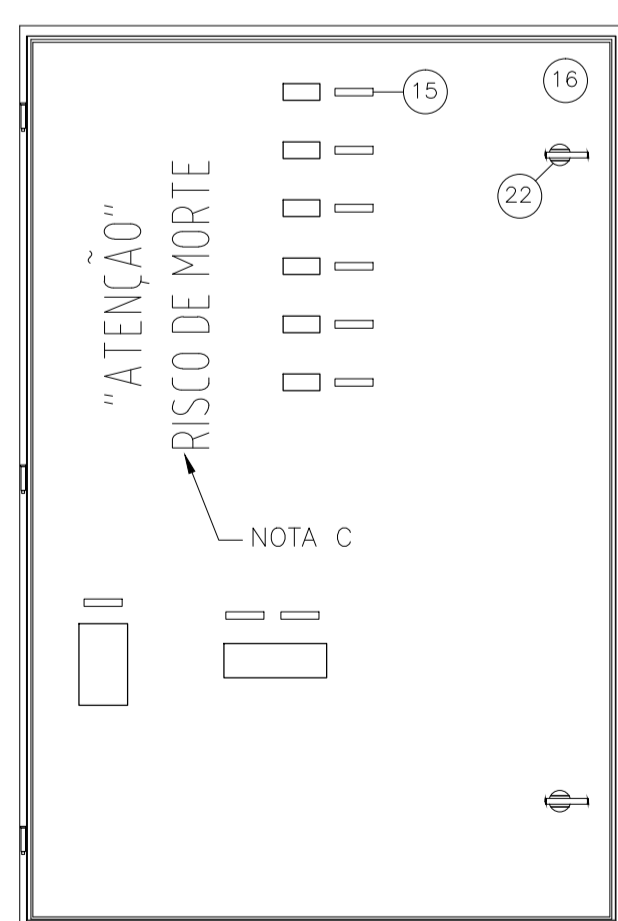
- TODOS OS QUADROS, ASSIM COMO SEUS COMPONENTES, DEVERÃO OBEDECER AS NORMAS NBR-60.439-1, NBR-60.947-2 E NBR-5.410;
- TODOS DISJUNTORES DEVERÃO RECEBER ETIQUETAS DE IDENTIFICAÇÃO, CONFECCIONADAS EM ACRÍLICO CONTENDO LETRAS BRANCAS E FÚNDIO PRETO NA DIMENSÃO QUE PERMITA FÁCIL VISUALIZAÇÃO E QUE NÃO INTERFERA COM A OPERAÇÃO DO PAINEL.
- AO POSICIONAR OS DISJUNTORES, DEVERÁ SER SEGUIDO O BALANÇAMENTO DE FASES DESCRITO NO QUADRO DE CARGAS E DIAGRAMA TRIFILAR.
- OS DISPOSITIVOS DE PROTEÇÃO CONTRA SURTO (DPS) DEVERÃO SER INSTALADOS NOS PRIMEIROS TRÊS MÓDULOS DO BARRAMENTO, NO LADO DIREITO.
- A BARRA DE TERRA DEVERÁ FICAR, PREFERENCIALMENTE, DO LADO DIREITO.
- TODAS AS BARRAS DE DERIVAÇÃO DEVERÃO SER ISOLADAS COM TERMOCONTRATIL.
- TODOS QUADROS DEVERÃO SER EXECUTADOS POR EMPRESA ESPECIALIZADA EM MONTAGEM DE PAINÉIS.
- NA MONTAGEM DOS DISJUNTORES, OBSERVAR A ENTRADA DO ALIMENTADOR E A SAÍDA PARA CARGA, CONFORME A INDICAÇÃO DO FABRICANTE.
- AS CONEXÕES CABOS/COMPONENTES DEVERÃO SER ATRAVÉS DE CONECTORES APROPRIADOS, OBSERVANDO A SEÇÃO TRANSVERSAL DO CABO.
- PINTAR ESTES DIZERES ("ATENÇÃO" RISCO DE MORTE) DIRETO NA CHAPA DO QUADRO COM LETRAS DE FORMA, COM TINTA ESMALTE COR PRETA, OU ADESIVO AUTOCOLANTE.
- O QUADRO DEVERÁ SER LIGADO AO ATERRAMENTO ATRAVÉS DE CONECTOR APROPRIADO.
- TODAS AS PONTAS DOS BARRAMENTOS HORIZONTAIS RESERVAS, DEVERÃO TER PROTEÇÃO POR ISOLADOR TIPO PINO.
- TODAS AS CONEXÕES POR PARAFUSO DEVERÁ CONTER ARRUELA LISA E DE PRESSÃO.

| QGBT - QUADRO GERAL DE DISTRIBUIÇÃO DE CARGAS EM BAIXA TENSÃO |                     |                      |                     |               |               |                         |           |                    |                     |                       |
|---|---------------------|----------------------|---------------------|---------------|---------------|-------------------------|-----------|--------------------|---------------------|-----------------------|
| QUADROS   | Carga Instalada [W] | Demanda aplicada [W] | Equilíbrio de Fases |               |               | Condutores [mm²]        | Dnt. [m]  | DISJ. Proteção [A] | Tensão [V]          | Descrição dos Quadros |
|   |                     |                      | A                   | B             | C             |                         |           |                    |                     |                       |
| QDFL1   | 25.912              | 20.730               | 8292                | 8294          | 9326          | 4#35mm²+1#16mm²         | 23        | 3x90A              | 220(3F+N+T)         | Iluminação e tomadas  |
| QDFL2   | 13.742              | 10.994               | 4518                | 4672          | 5044          | 4#16mm²+1#16mm²         | 32        | 3x50A              | 220(3F+N+T)         | Iluminação e tomadas  |
| QDFL3   | 12.865              | 10.292               | 4344                | 4149          | 4372          | 4#16mm²+1#16mm²         | 35        | 3x40A              | 220(3F+N+T)         | Iluminação e tomadas  |
| QDAC1   | 6.420               | 5.136                | 2230                | 2460          | 1730          | 4#10mm²+1#10mm²         | 23        | 3x40A              | 220(3F+N+T)         | Ar condicionado       |
| QDAC2   | 29.930              | 23.944               | 9710                | 9710          | 10510         | 4#70mm²+1#35mm²         | 32        | 3x125A             | 220(3F+N+T)         | Ar condicionado       |
| QDAC3   | 33.940              | 27.152               | 11715               | 11115         | 10480         | 4#70mm²+1#35mm²         | 35        | 3x125A             | 220(3F+N+T)         | Ar condicionado       |
| QDP   | 2.118               | 1.694                | 814                 | 814           | 490           | 4#6mm²+1#6mm²           | 35        | 3x25A              | 220(3F+N+T)         | Plataforma elevatória |
| <b>Total =</b>  | <b>122.809</b>      | <b>98.247</b>        | <b>40.809</b>       | <b>40.400</b> | <b>41.462</b> | <b>4#185mm²+1#50mm²</b> | <b>90</b> | <b>3x300A</b>      | <b>380 (3F-N-T)</b> |                       |

VISTA FRONTAL (QGBT) S/ ESCALA



VISTA ESPELHO METÁLICO (QGBT) S/ ESCALA



VISTA INTERNA (QGBT) S/ ESCALA



**IDENTIFICAÇÃO DOS MATERIAIS DO QGBT**

—OBS: COTAS EM CENTÍMETROS.

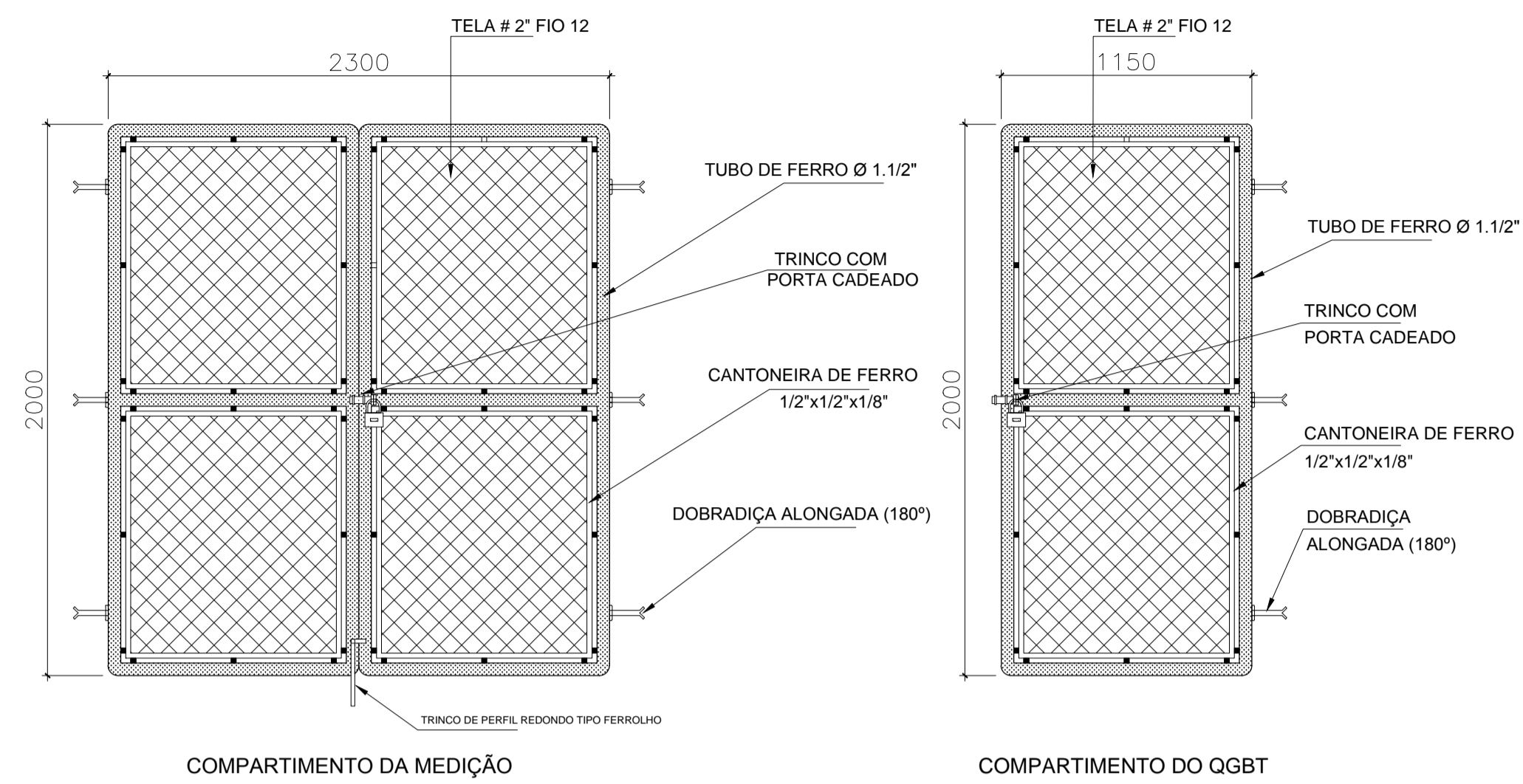
- QUADRO DE FABRICAÇÃO ESPECIAL, IP-65, EM CHAPA 1650, PORTA DIANTEIRA C/ FECHADURA E CHAVE TIPO YALE. DIMENSÕES: 120x80x25cm C/ PLACA DE MONTAGEM LARANJA RAL 2004 NO FUNDOS.
- FECHO COM CHAVE TIPO YALE.
- PLACA DE ACRÍLICO TRANSPARENTE, ESPESURA MÍNIMA DE 4mm, PARA PROTEÇÃO CONTRA CONTATOS DIRETOS.
- TRILHO DIN P/ FIXAÇÃO DE COMPONENTES.
- ADESIVO AUTOCOLANTE C/ IDENTIFICAÇÃO DOS DISJUNTORES. COLADA NO FUNDO DO PAINEL.
- BARRA DE COBRE ELETROLÍTICO ESTANHADO (1" x 1/4"), COM 99% DE PUREZA, AMPACIDADE DE 395 A, COMPRIMENTO 85cm. (PARÂMETROS P/ CADA BARRA)
- ISOLADOR TIPO PARALELO-1000V.
- DISJUNTOR TERMOMAGNÉTICO NORMA DIN (PADRÃO EUROPEU), CURVA C. ESPECIFICAÇÃO E MONTAGEM CONFORME TRIFILAR DO QGBT. (VER DIAGRAMA TRIFILARES)
- DISPOSITIVO PROTETOR CONTRA SURTOS (DPS) MONOPOLAR - CLASSE I CORRENTE MÁXIMA DE SURTO 40kA EM 275Vcc. (01 DPS/FASE)
- TERMINAL DE PRESSÃO P/ ATERRAMENTO PARA CABO #25,0mm².
- PARAFUSO DE METAL AMARELO DE AÇO GALVANIZADO DE 1,4x32cm.
- BARRA DE COBRE P/ NEUTRO (1" x 1/4" x 50 cm) - 20 FUROS - FIXADA POR ISOLADORES.
- BARRA DE COBRE P/ TERRA (1" x 1/4" x 30cm ) - 10 FUROS - FIXADA POR ISOLADORES.
- BARRAMENTO TIPO PENTE DIN - UNIFILAR.
- PLAQUETA DE ACRÍLICO DE IDENTIFICAÇÃO DO QUADRO.
- ESPELHO EM CHAPA METÁLICA, COM ABERTURA P/ DISJUNTORES.
- BARRA DE COBRE ELETROLÍTICO ESTANHADO (3/8" X 1/8"), COM 99% DE PUREZA, AMPACIDADE DE 110 A, PARA CIRCUITOS DE ATÉ 63A.
- BARRA DE COBRE ELETROLÍTICO ESTANHADO (5/8" X 1/8"), COM 99% DE PUREZA, AMPACIDADE DE 165A, PARA CIRCUITOS DE ATÉ 125A.
- DISJUNTOR CAIXA MOLDADA, ICC MÍNIMO 25kA @220V, TAMANHO E IN CONFORME CORRENTE DO CIRCUITO.
- CANALETA PVC ABERTA, COM TAMPAS, DIMENSÕES 80X80MM.
- CANALETA PVC ABERTA, COM TAMPAS, DIMENSÕES 50X80MM.
- FECH. LINGUETA - TIPO MANOPLA.

**— NOTAS:**

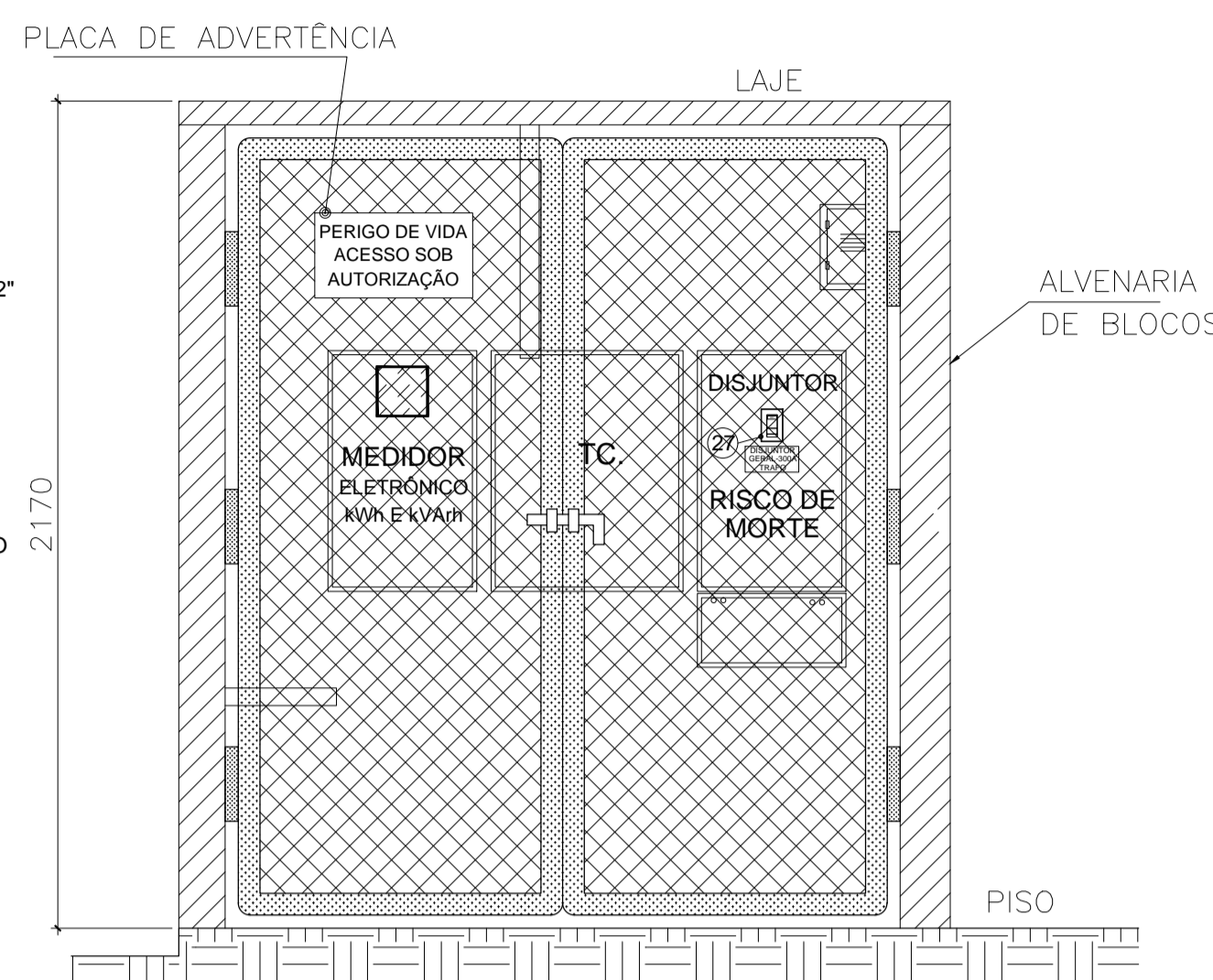
- ESTE QUADRO DEVERÁ SER EXECUTADO POR EMPRESA ESPECIALIZADA EM MONTAGEM DE PAINÉIS.
- AS CONEXÕES CABOS/COMPONENTES DEVERÃO SER ATRAVÉS DE CONECTORES APROPRIADOS, OBSERVANDO A SEÇÃO TRANSVERSAL DO CABO.
- PINTAR ESTES DIZERES ("ATENÇÃO" RISCO DE MORTE) DIRETO NA CHAPA DO QUADRO COM LETRAS DE FORMA, COM TINTA ESMALTE COR PRETA, OU ADESIVO AUTOCOLANTE.
- O QUADRO DEVERÁ SER LIGADO AO ATERRAMENTO ATRAVÉS DE CONECTOR APROPRIADO. (ITEM "10")

|   |                                       |  |                 |
|---|---------------------------------------|--|-----------------|
| 05  |                                       |  |                 |
| 04  |                                       |  |                 |
| 03  |                                       |  |                 |
| 02  |                                       |  |                 |
| 01  |                                       |  |                 |
| N.º   | DESCRIÇÃO                             | RESP.                                  | DATA            |
| <b>REVISÃO</b>  |                                       |  |                 |
| <p><b>GOVERNO DO ESTADO DO ESPÍRITO SANTO</b><br/>SECRETARIA DE ESTADO DA EDUCAÇÃO - SEDU</p> |                                       |  |                 |
|   |                                       | <b>GERÊNCIA DE REDE FÍSICA ESCOLAR</b> |                 |
| <b>TÍTULO:</b> REFORMA E AMPLIAÇÃO ESCOLA EEFM BERNARDINO MONTEIRO                            |                                       |  |                 |
| <b>ENDEREÇO:</b> RUA FRANCISCO MARTINS, 13, AMARELO CACHOEIRO DO ITAPEMIRIM - ES              |                                       |  |                 |
| <b>FRANCHA:</b> ELÉTRICA  | <b>PROJETO:</b> INSTALAÇÕES ELÉTRICAS |  |                 |
| <b>SUBSECRETÁRIO ESTADUAL:</b> AURÉLIO MENEGELLI RIBEIRO                                      | <b>ESCALA:</b> INDICADA               | <b>UNIDADE:</b> METRO                  |                 |
| <b>GERENTE DA GERFE:</b> MARCELO AMORIM GONÇALVES   | <b>CREA-MG:</b> 64866/D               | <b>VISTO:</b>                          |                 |
| <b>COORDENADOR GERAL:</b> EDSON DE OLIVEIRA PIRES   | <b>CREA-ES:</b> 013366/D              | <b>VISTO:</b>                          |                 |
| <b>COORDENADOR ELETRICISTA EPC:</b> FELIPE DE BRITO AURELIO                                   | <b>CREA-MG:</b> 56593/D               | <b>VISTO:</b>                          | 073/94          |
| <b>AUTOR PROJETO:</b> ROSEMARY FERREIRA DE MELO   | <b>CREA-MG:</b>                       | <b>VISTO:</b>                          |                 |
| <b>RESPONSÁVEL TÉCNICO:</b>   | <b>CREA-MG:</b>                       | <b>VISTO:</b>                          |                 |
| <b>ARQUIVO:</b> CIT25-D01-EL-R00-10.dwg   | <b>DESENHO:</b>                       | <b>VISTO:</b>                          |                 |
| <b>REFERÊNCIA:</b>  |                                       |  | <b>FOLHA:</b>   |
| <b>DETALHE DO QGBT QUADRO DE CARGA GERAL DIAGRAMA TRIFILAR GERAL</b>                          |                                       |  | <b>10</b>       |
| <b>FORMATO:</b> A1  | <b>OBSERVAÇÕES:</b>                   | <b>DATA:</b> OUTUBRO/2019              | <b>13</b>       |
|   |                                       | <b>VISTO:</b>                          | <b>REVISÃO:</b> |

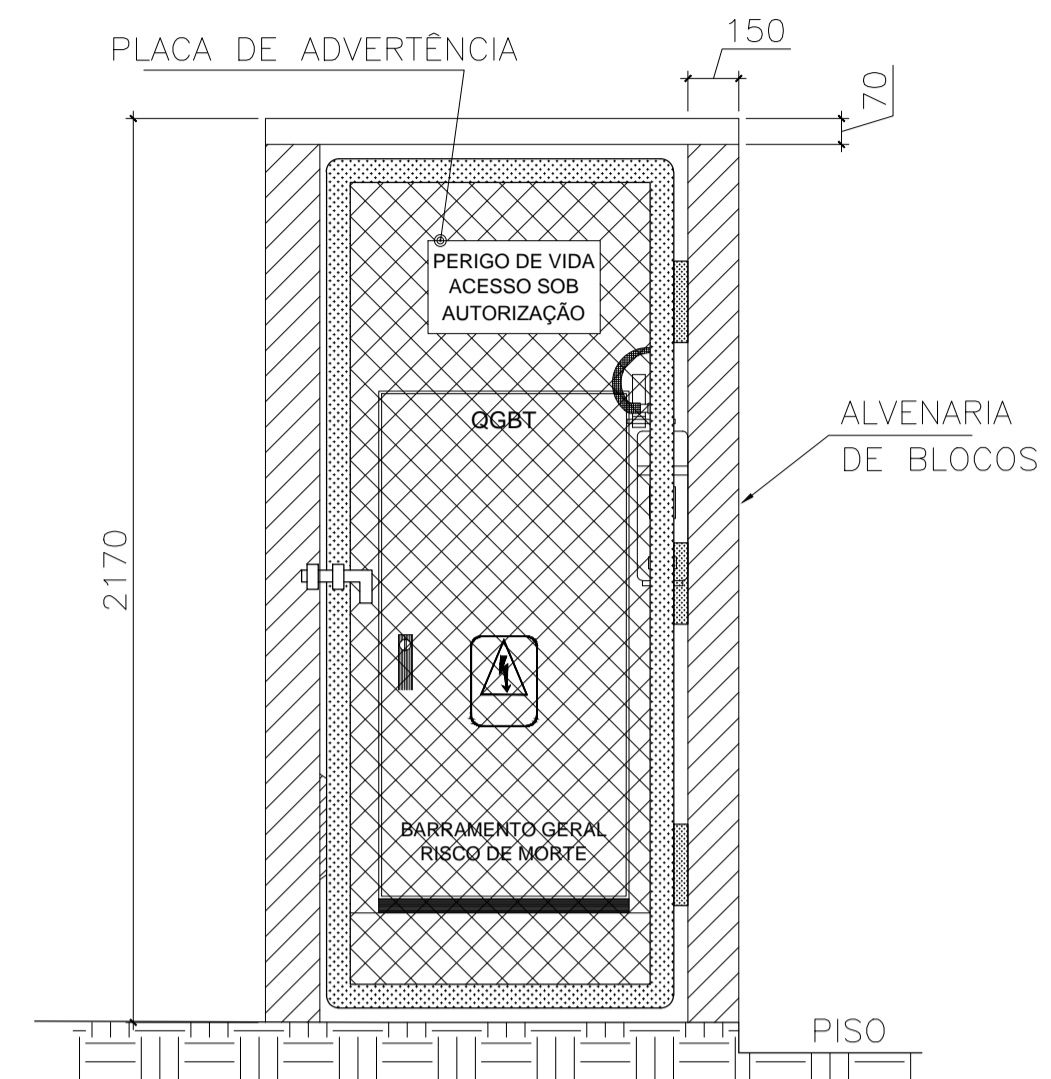




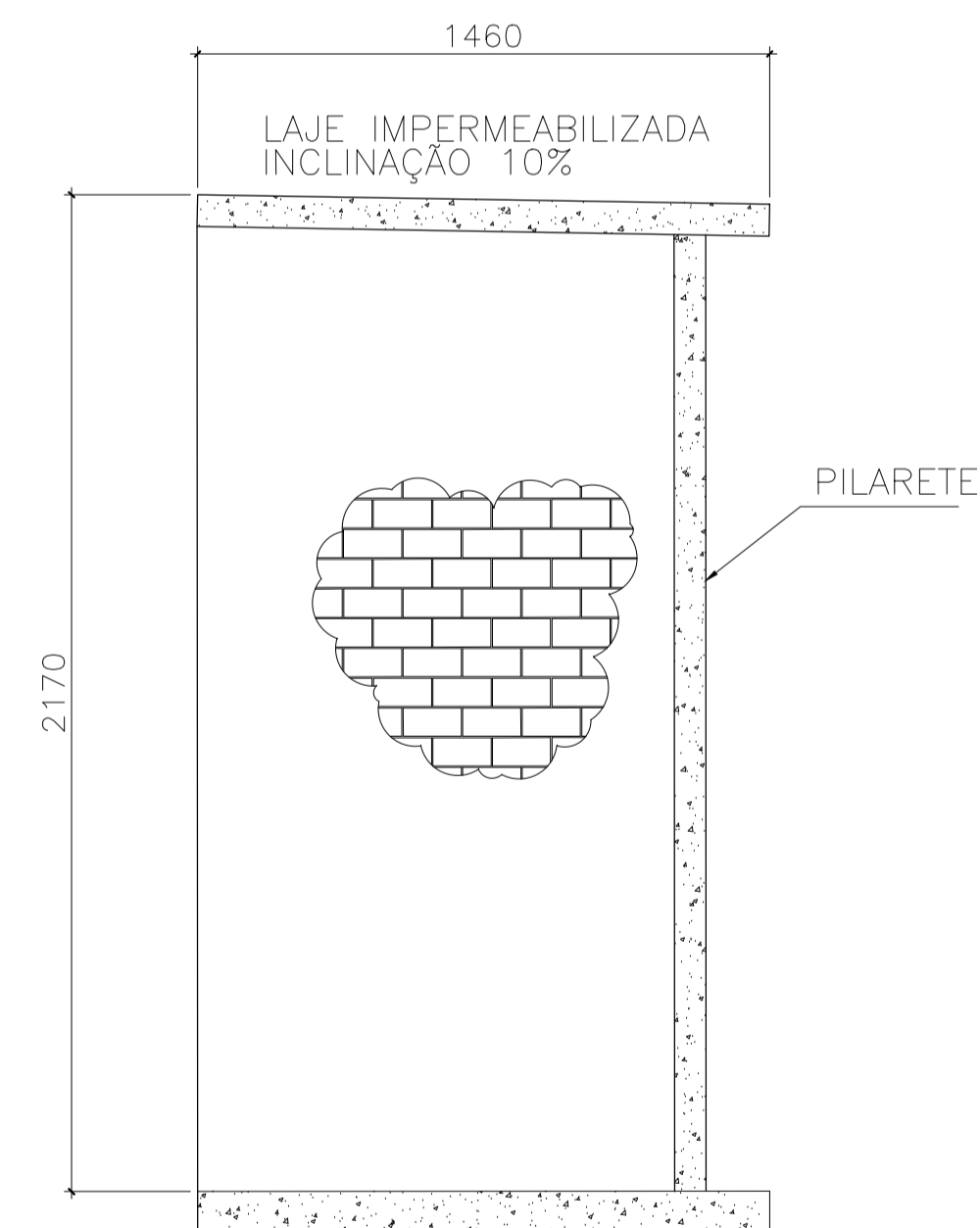
**DETALHE DO PORTÃO METÁLICO DO ABRIGO DO PADRÃO**  
S/ESCALA  
MEDIDAS EM MM



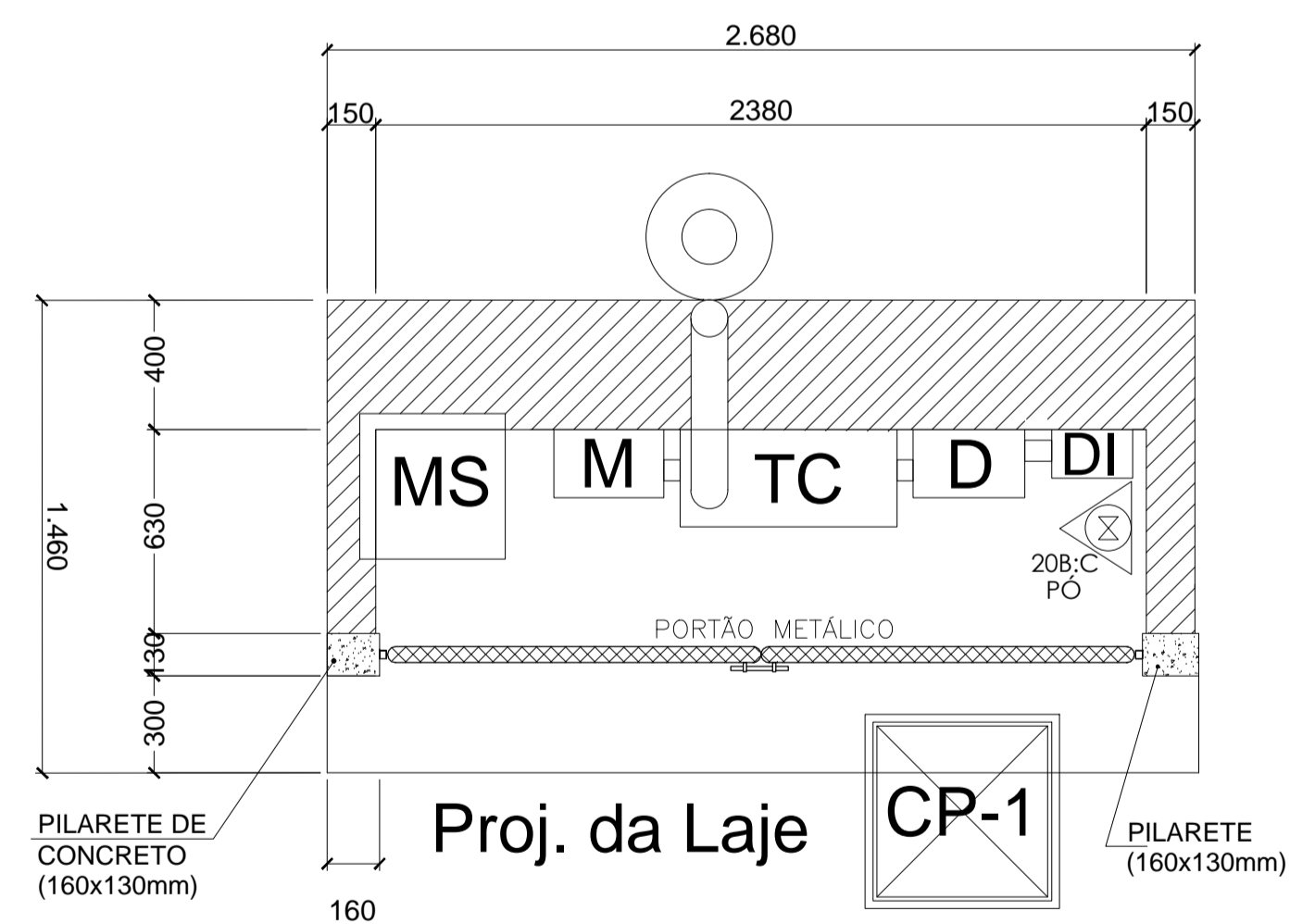
**VISTA DO PORTÃO FIXADO NO ABRIGO DA SUBESTAÇÃO**  
S/ESCALA



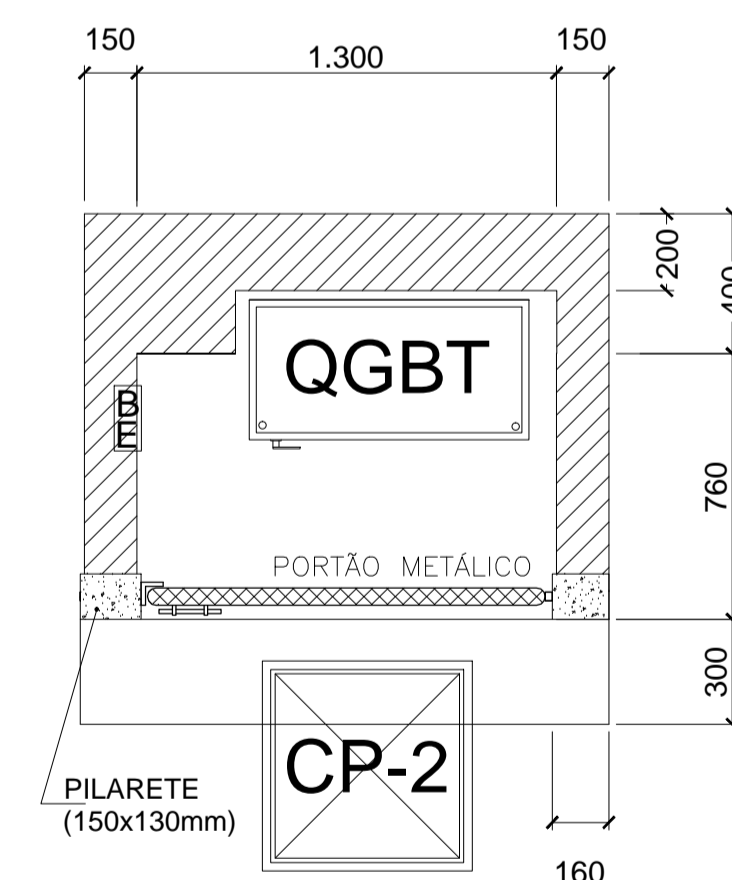
**VISTA DO PORTÃO FIXADO NO ABRIGO DO QGBT**  
S/ESCALA



**VISTA LATERAL DOS ABRIGOS**  
S/ESCALA  
MEDIDAS EM MM



**PLANTA BAIXA DO ABRIGO DA SUBESTAÇÃO COM O PORTÃO FIXADO**  
S/ESCALA  
MEDIDAS EM MM



**PLANTA BAIXA DO ABRIGO DO QGBT COM O PORTÃO FIXADO**  
S/ESCALA  
MEDIDAS EM MM

|     |           |       |      |
|-----|-----------|-------|------|
| 05  |           |       |      |
| 04  |           |       |      |
| 03  |           |       |      |
| 02  |           |       |      |
| 01  |           |       |      |
| Nº: | DESCRIÇÃO | RESP. | DATA |

REVISÃO

|                 |   |                |
|-----------------|---|----------------|
| <br><b>SEDU</b> | <b>GOVERNO DO ESTADO DO ESPÍRITO SANTO</b><br>SECRETARIA DE ESTADO DA EDUCAÇÃO - SEDU<br><b>GERÊNCIA DE REDE FÍSICA ESCOLAR</b> | <br><b>epc</b> |
|-----------------|---|----------------|

TÍTULO: **REFORMA E AMPLIAÇÃO ESCOLA EEFM BERNARDINO MONTEIRO**

ENDEREÇO: RUA FRANCISCO MARTINS, 13, AMARELO CACHOEIRO DO ITAPEMIRIM - ES

|  |  |
|--|--|
| FRANCHA: ELÉTRICA                                    | PROJETO: INSTALAÇÕES ELÉTRICAS             |
| SUBSECRETÁRIO ESTADUAL: AURÉLIO MENEGELLI RIBEIRO    | ESCALA: INDICADA UNIDADE: METRO            |
| GERENTE DA GERF: MARCELO AMORIM GONÇALVES            | COORDENADOR GERAL: EDSON DE OLIVEIRA PIRES |
| COORDENADOR ELETRICISTA EPC: FELIPE DE BRITO AURÉLIO | AUTOR PROJETO: ROSEMARY FERREIRA DE MELO   |
| RESPONSÁVEL TÉCNICO:                                 | ARQUIVO: CIT25-D01-EL-R00-13.dwg           |
| REFERÊNCIA:  | DESENHO: VISTO:                            |

DETALHES E CORTES DO ABRIGO DE MEDIÇÃO E QGBT PORTÃO DO ABRIGO

FOLHA: **13**  
**13**

|             |              |                    |        |          |
|-------------|--------------|--------------------|--------|----------|
| FORMATO: A1 | OBSERVAÇÕES: | DATA: OUTUBRO/2019 | VISTO: | REVISÃO: |
|-------------|--------------|--------------------|--------|----------|

|  |   |
|--|---|
| <b>CAPTURADO POR</b>                                 |   |
| ANDRÉIA SEGLIA<br>TEC DE EDIFICACOES<br>SEDU - GERFE |   |
| <b>DATA DA CAPTURA</b>                               | 12/03/2020 09:28:31 (HORÁRIO DE BRASÍLIA - UTC-3) |
| <b>VALOR LEGAL</b>                                   | ORIGINAL  |
| <b>NATUREZA</b>                                      | DOCUMENTO NATO-DIGITAL                            |

|   |  |
|---|--|
| <b>ASSINARAM O DOCUMENTO</b>  |  |
| ROSEMARY FERREIRA DE MELO<br>ENG ELET JR<br>SEDU - GERFE<br>Assinado em 11/03/2020 11:18:52<br>Documento original assinado eletronicamente, conforme art. 6, § 1º, do Decreto 4410-R/2019.        |  |
| MOISÉS BRITO SOBRINHO<br>ENG COORD CIVIL SR<br>SEDU - GERFE<br>Assinado em 12/03/2020 09:28:29<br>Documento original assinado eletronicamente, conforme art. 6, § 1º, do Decreto 4410-R/2019.     |  |
| FELIPE DE BRITO AURÉLIO<br>ENG COORD ELETRIC SR<br>SEDU - GERFE<br>Assinado em 11/03/2020 18:03:29<br>Documento original assinado eletronicamente, conforme art. 6, § 1º, do Decreto 4410-R/2019. |  |
| EDSON DE OLIVEIRA PIRES<br>ENG COORD GERAL MAST<br>SEDU - GERFE<br>Assinado em 11/03/2020 17:01:14<br>Documento original assinado eletronicamente, conforme art. 6, § 1º, do Decreto 4410-R/2019. |  |

A disponibilidade do documento pode ser conferida pelo link <https://e-docs.es.gov.br/documento/registro/2020-2JGXQP>



Consulta via leitor de QR Code.